

**Каталог
деталей и узлов
двигателя
ГАЗ-560 и модификаций**

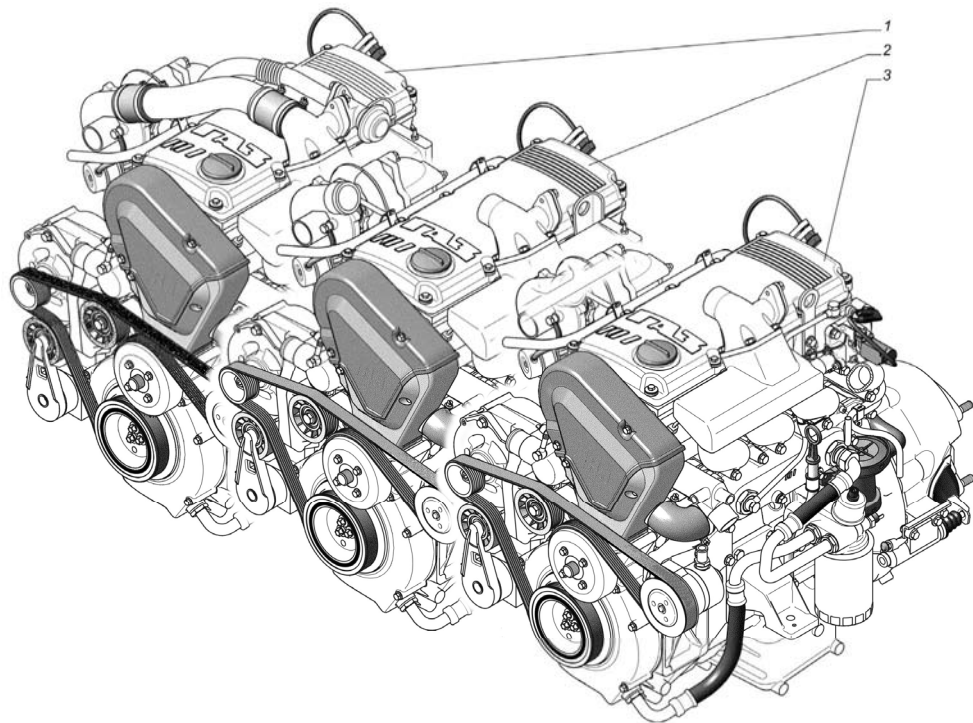


Рис. 1 Двигатели семейства ГАЗ-560

Поз.	Обозначение	Наименование	Количество, шт.			Примечание
			560	5601	5602	
1	560.1000400	Двигатель с оборудованием	1			с насосом ГУР с нейтрализатором и С.Р.О.Г.*
1	560.1000400-10	Двигатель с оборудованием	1			
2	5601.1000400	Двигатель с оборудованием (без коробки передач) Евро-2		1		
2	5601.1000400-30	Двигатель с оборудованием (без коробки передач) Евро-2		1		без нейтрализатора и С.Р.О.Г.*
3	5602.1000400	Двигатель с оборудованием (без коробки передач) Евро-3			1	

*- система рециркуляции отработавших газов

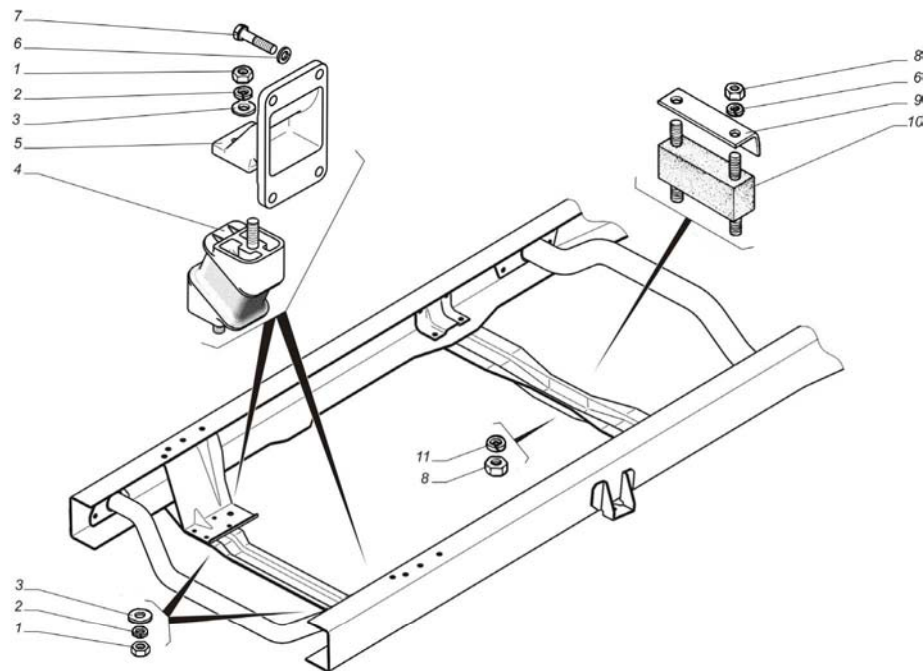


Рис. 2 Подвеска двигателя

Поз.	Обозначение	Наименование	Количество, шт.			Примечание
			560	5601	5602	
1	250515-П29	Гайка М12х1,25-6Н ОСТ 37.001.124-93	4	4	4	
2	252137-П2	Шайба 12.ОТ ОСТ 37.001.115-75	4	4	4	
3	293368-П29	Шайба 12,5	4	4	4	
4	3306-1001020-01	Подушка передняя Кронштейн двигателя со штифтом	2	2	2	
5	330242-1001012	Кронштейн двигателя со штифтом правый	1	1	1	
5	330242-1001013	Кронштейн двигателя со штифтом левый	1	1	1	
6	252156-П2	Шайба 10Л ОСТ 37.001.115-75	10	10	10	
7	201500-П29	Болт М10-6х32 ОСТ 37.001.123-96	8	8	8	
8	250512-П29	Гайка М10-6Н ОСТ 37.001.124-93	4	4	4	
9	24-1001037	Ограничитель верхний	1	1	1	
10	24-1001050-Б	Подушка задняя	1	1	1	
11	252136-П2	Шайба 10.ОТ ОСТ 37.001.115-75	2	2	2	

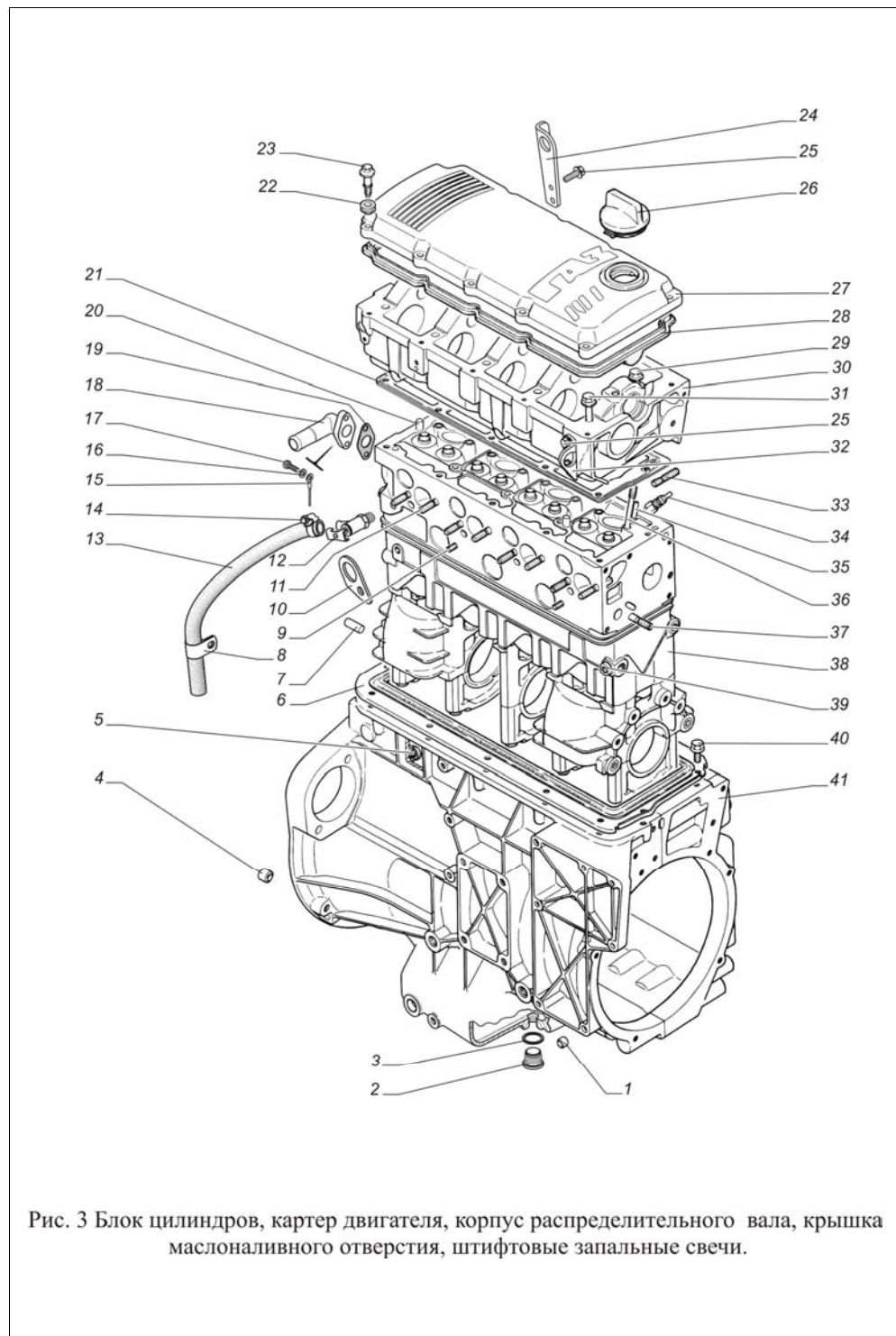


Рис. 3 Блок цилиндров, картер двигателя, корпус распределительного вала, крышка маслоналивного отверстия, штифтовые запальные свечи.

Поз.	Обозначение	Наименование	Количество, шт.			Примечание
			560	5601	5602	
1	560.1009067	Втулка установочная (2203543/0)	6	6	6	
2	560.1009030	Пробка резьбовая (3961309/0)	2	2	2	
3	560.1013357	Шайба (3098026/0)	2	2	2	
4	560.1011107	Втулка установочная (2170298/0)	2	2	2	
5	560.1009065	Пробка резиновая (2174027/0)	4	4	4	
6	560.1009070	Рамочное уплотнение с планкой (2040137/2)	1	1	1	
7	294082-26	Штифт 10x20 СТП 37.102.1195-97 (3901509/0)	2	2	2	
8	297520-П29	Скоба	1	1	1	
9	291681-П29	Шпилька М6х(1-Сп/1-6h)х18 ОСТ 37.001.180-96	2	2	2	
10	406.1002358-01	Скоба подъема двигателя	1	1	1	
11	560.1008301	Шпилька М8х30	8	8	8	
12	Г-21-1305010-А	Кран ВС8-1 ОСТ 37.001.241-81	1	1	1	
13	13-3563030-01	Рукав с нитяным усилением .TORRO12-22/9-	1	1	1	
14	С6W1	Хомут	1	1	1	
15	330242-3724552	Провод	1	1	1	
16	293155-61	Шайба 6,4 СТП 37.102.1195-97 (3932008/0)	2	2	2	
17	290015-71	Болт М6х20-8.8-016 СТП 37.102.1195-97	2	2	2	
18	560.1015082	Патрубок отопителя	1	1	1	
19	560.1015083	Прокладка патрубка отопителя	1	1	1	
20	294063-26	Штифт 8х18 СТП 37.102.1195-97 (3901416/0)	2	2	2	
21	560.1006134	Прокладка	1	1	1	Взамен 2203390/А, 2203390/3
21	2203390/3	Прокладка	1	1	1	Взамен 560.1006134, 2203390/А
21	2203390/А	Прокладка	1	1	1	Взамен 560.1006134, 2203390/3
22	560.1006146	Шайба резиновая (2203565/0)	10	10	10	
23	560.1006145	Болт крепления крышки корпуса распределительного вала (2040204/0)	10	10	10	
24	562.1002343	Серьга (2040070/2)	1	1	1	
25	290553-71	Болт М8х20-8.8-016 СТП 37.102.1195-97	4	4	4	
26	406.1009146	Крышка маслоналивного патрубка	1	1	1	Взамен 421.1009146
26	421.1009146	Крышка маслоналивного патрубка	1	1	1	Взамен 406.1009146
27	560.1006135	Крышка корпуса распределительного вала (2203500/1, N000103/0)	1	1	1	
28	560.1006136	Прокладка крышки корпуса распределительного вала (2040184/0)	1	1	1	
29	560.1006217	Болт М8х130 (9000249/0)	5	5	5	
30	560.1006130	Корпус распределительного вала (2203269/5)	1	1	1	
31	560.1006216	Болт М8х110 (9000248/0)	5	5	5	
32	560.1002344	Серьга	1	1	1	
32	5602.1002344	Серьга			1	

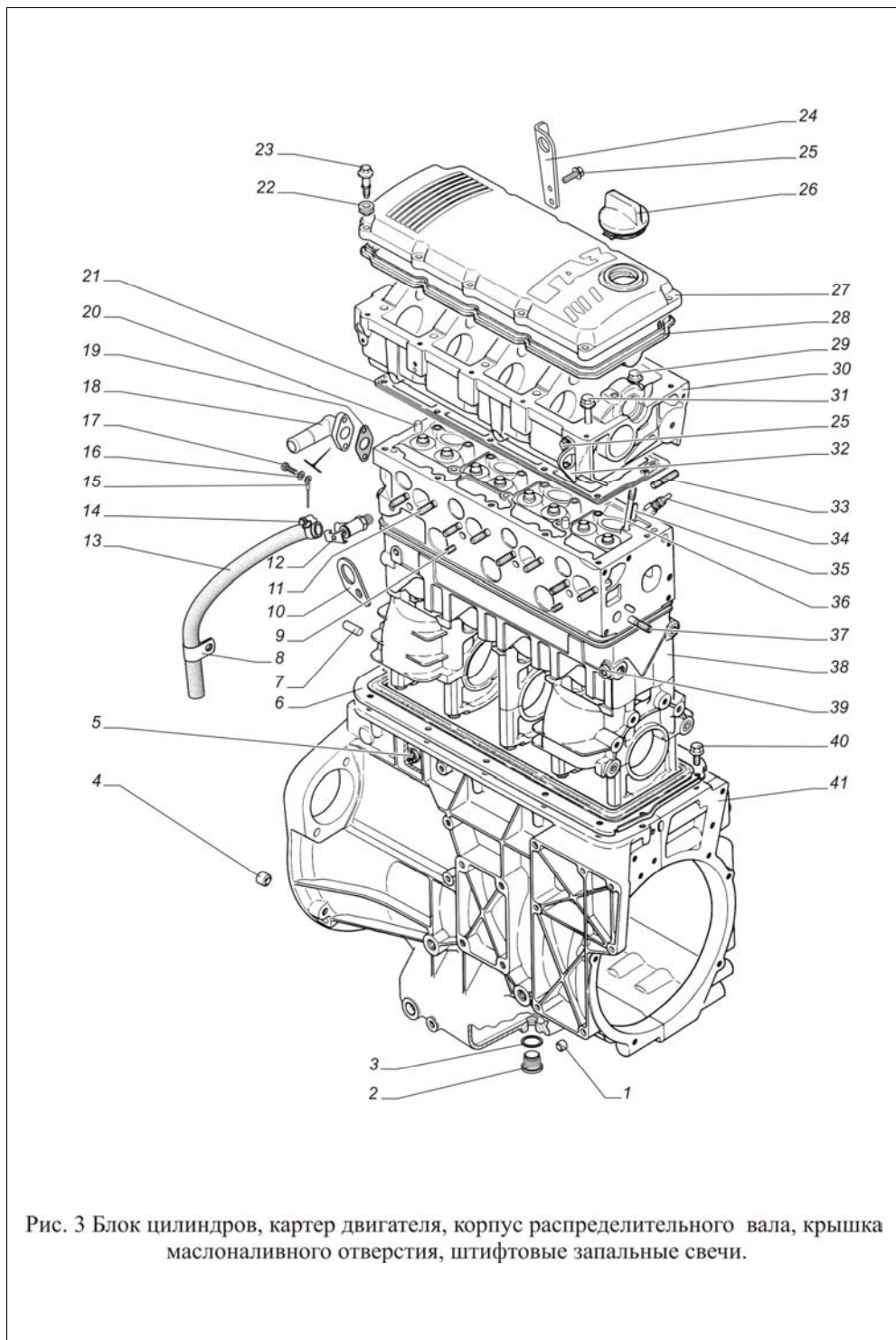


Рис. 3 Блок цилиндров, картер двигателя, корпус распределительного вала, крышка маслоналивного отверстия, штифтовые запальные свечи.

Поз.	Обозначение	Наименование	Количество, шт.			Примечание
			560	5601	5602	
33	560.1008302	Шпилька М8х25	4	4	4	
34	0250202022	Штифтовая запальная свеча	4	4	4	Взамен 117211659, 2177492/3, ИЮМА.387524.0 04
34	11721659	Свеча штифтовая запальная	4	4	4	Взамен 0250202022, 2177492/3, ИЮМА.387524.0 04
34	2177492/3	Штифтовая запальная свеча	4	4	4	Взамен 117211659, 0250202022, ИЮМА.387524.0 04
34	ИЮМА.387524.004	Свеча накаливания тип СН-02 ТУ4573-014-07510218-2002	4	4	4	Взамен 117211659, 2177492/3, 0250202022
35	294053-16	Штифт 6х30 СТП 37.102.1195-97 (3901328/0)	4	4	4	
36	560.1112231	Шпилька насос-форсунки (2174321/1)	8	8	8	
37	291419-71	Шпилька М8х35 СТП 37.102.1195-97 (3812435/0)	1	1	1	
38	560.1002009	Блок цилиндров (2203233/2)	1	1	1	
39	560.1004113	Клапан масляного охлаждения (2178525/1)	1	1	1	
40	290711-71	Болт М6х12-8.8-016 СТП 37.102.1195-97	14	14	14	
41	560.1009015	Картер двигателя (2203405/2)	1	1	1	

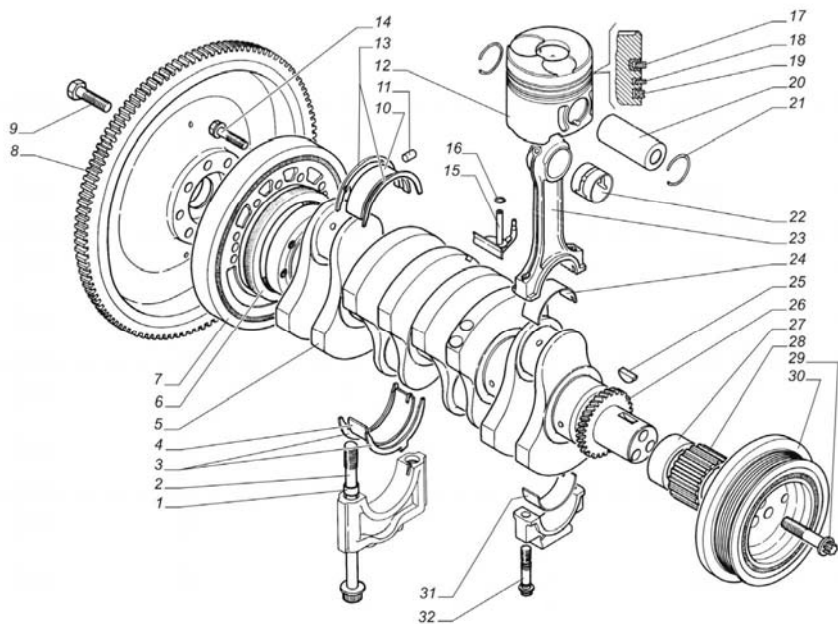


Рис. 4 Вал коленчатый, поршни и шатуны двигателя, кольцо опорное заднее

Поз.	Обозначение	Наименование	Количество, шт.			Примечание
			560	5601	5602	
1	560.1005159	Втулка установочная (2172799/0) Болт крепления крышек коренных подшипников (2174329/0)	16	16	16	
2	560.1005158	Шайба упорного подшипника	10	10	10	
3	560.1005183	Шайба упорного подшипника коленчатого вала - нижняя	2	2	2	Взамен 2172472/К
3	2172472/К	Шайба упорного подшипника нижняя	2	2	2	Взамен 560.1005183
4	560.1005171	Вкладыш коренного подшипника нижний	5	5	5	Взамен 2172470/К
4	2172470/К	Вкладыш коренного подшипника нижний	5	5	5	Взамен 560.1005171
5	560.1005020	Вал коленчатый	1	1	1	
6	2172289/1	Манжета с пружиной задняя	1	1	1	
7	560.1005161	Кольцо опорное заднее (2174992/1)	1	1	1	
8	560.1005115	Маховик (2203497/0)	1	1	1	
9	290585-96	Болт М10х40-12.9-06 СТП 37.102.1195-97	8	8	8	
10	560.1005170	Вкладыш коренного подшипника верхний	5	5	5	Взамен 2172469/К
10	2172469/К	Вкладыш коренного подшипника верхний	5	5	5	Взамен 560.1005170
11	560.1005204	Штифт 8x12 (3901406/0)	1	1	1	
12	2178799/В	Поршень 20,5	4	4	4	
12	2205159/Г	Поршень 19,0			4	
13	560.1005184	Шайба упорного подшипника коленчатого вала - верхняя	2	2	2	Взамен 2172471/К
13	2172471/К	Шайба упорного подшипника верхняя	2	2	2	Взамен 560.1005184
14	560.1005167	Болт фланцевый (2178579/2)	7	7	7	
15	560.1004104	Форсунка охлаждения (2178478/0)	4	4	4	
16	560.1004122	Кольцо уплотнительное (2173533/0)	4	4	4	
17	2178592/А	Кольцо поршневое компрессионное	4	4	4	
18	2178591/А	Кольцо поршневое компрессионное	4	4	4	
19	2178593/А	Кольцо маслосъемное	4	4	4	
20	560.1004020	Палец поршневой (2178038/0)	4	4	4	
21	560.1004022	Стопорное кольцо (2309135/0)	8	8	8	
22	2178488/К	Втулка шатуна	4	4	4	
23	560.1004045-02	Шатун с крышкой (2178514/0)	4	4	4	Взамен 560.1004045-03
23	560.1004045-03	Шатун с крышкой (2178514/5)	4	4	4	Взамен 560.1004045-02
24	2172684/К	Вкладыш шатунный Шпонка сегментная 8x9 СТП	4	4	4	
25	296019-40	37.102.1195-97	1	1	1	
26	560.1011071	Шестерня ведущая (2172584/0)	1	1	1	
27	560.1005026	Втулка (2172316/0) Шкив коленчатого вала	1	1	1	
28	560.1006016	(2172770/0,2178506/0)	1	1	1	
29	560.1005066	Болт крепления гасителя (2205328/0)	3	3	3	Взамен 560.1005066-01
29	560.1005066-01	Болт крепления гасителя	4	4	4	Взамен 560.1005066
30	2203498/0	Гаситель крутильных колебаний	1	1	1	
31	2172685/К	Вкладыш шатунный	4	4	4	
32	560.1004062	Болт шатуна (2178532/0)	8	8	8	

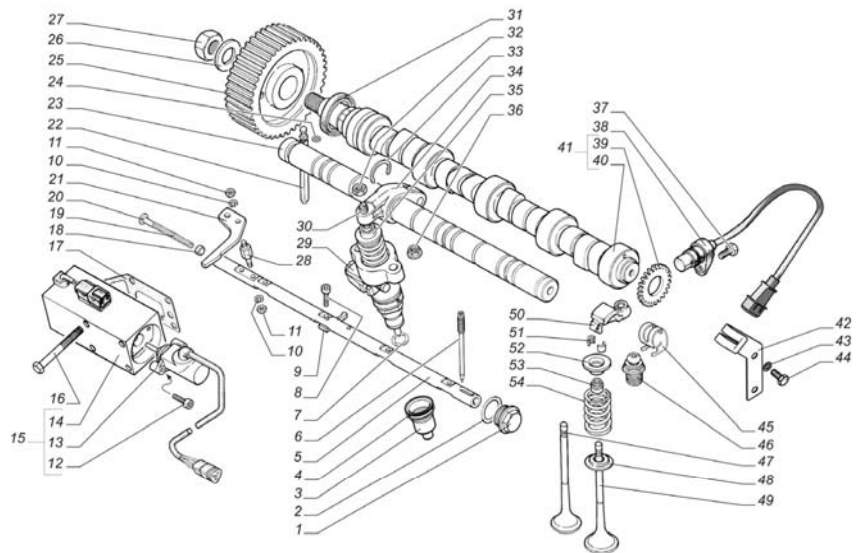


Рис. 5 Вал распределительный, ось коромысел, насос-форсунки и клапаны, сервомагнит с датчиком положения рейки и датчик числа оборотов системы управления двигателем

Поз.	Обозначение	Наименование	Количество, шт.			Примечание
			560	5601	5602	
1	560.1110238-10	Пробка	1	1	1	
2	560.1110239	Прокладка	1	1	1	
3	560.1112229	Вставка насос-форсунки (2177615/0)	4	4	4	
4	560.1112210	Кольцо уплотнительное (2177616/0)	4	4	4	
5	560.1110034	Рейка регулирующая (2203289/0)	1	1	1	
6	560.1110191	Штифт направляющий (2177513/2)	1	1	1	
7	560.1112208	Прокладка насос-форсунки (2174737/0)	4	4	4	
8	560.1110240	Винт М5х20 (3860140/0)	4	4	4	
9	560.1110213	Поводок (2174642/0)	4	4	4	Взамен 560.1110213-01
9	560.1110213-01	Поводок	4	4	4	Взамен 560.1110213
10	252153-П2	Шайба 5Л ОСТ 37.001.115-75	4	4	4	
11	292103-51	Гайка М5-6Н СТП 37.102.1195-97	4	4	4	
12	290005-71	Болт М5х20 (9000116/0)	2	2	2	
13	2176622/1	Датчик положения рейки	1	1	1	
14	2176761/3	Сервомагнит	1	1	1	
15	2205211/2	Сервомагнит с датчиком положения рейки	1	1	1	
16	290964-71	Болт М8х70-8.8-016 СТП 37.102.1195-97	4	4	4	
17	560.3761205	Прокладка	1	1	1	Взамен 2205223/0
17	2205223/0	Прокладка	1	1	1	Взамен 560.3761205
18	560.1110237	Шайба распорная (2203337/0)	1	1	1	
19	560.1110036	Пружина рейки (2203338/0)	1	1	1	
20	560.1110241	Направляющая пружины (2203460/0)	1	1	1	
21	560.1110184-10	Рычаг регулировочный	1	1	1	
22	560.1029081	Стопор оси коромысел (2178486/1)	1	1	1	
23	560.1029070	Ось коромысел (2173694/1)	1	1	1	
23	5602.1029070	Ось коромысел			1	
24	560.1029082	Кольцо уплотнительное	1	1	1	
25	560.1006020	Шкив распределительного вала (2177642/0,2178895/0)	1	1	1	
26	293019-11	Шайба 21 СТП 37.102.1195-97 (3930322/0)	1	1	1	
27	292122-51	Гайка М20х1,5 СТП 37.102.1195-97 (3871365/0)	1	1	1	
28	560.1110225	Болт распорный (2176746/1)	2	2	2	
29	2176590/1	Насос-форсунка 590/1	4	4	4	
30	560.1029068	Регулировочный винт (2174419/0)	4	4	4	
31	2172529/1	Манжета с пружиной	1	1	1	
32	542.1007076	Гайка регулировочного винта	4	4	4	
33	560.1029075	Кольцо стопорное	8	8	8	
34	560.1029060	Коромысло (2172079/1)	4	4	4	
34	5602.1029060	Коромысло			4	
35	560.1029077	Опора регулировочного винта (2178102/1)	4	4	4	
36	292353-51	Гайка М8-8-016 (9000056/1)	8	8	8	
		Болт М6х16 СТП 37.102.1195-97 (9000273/0)				
37	290712-71	Датчик числа оборотов	1	1	1	
38	2176734/2	Датчик числа оборотов	1	1	1	Взамен 39.3843000
38	39.3843000	Датчик числа оборотов	1	1	1	Взамен 2176734/2
39	560.3761214-01	Диск датчика	1	1	1	

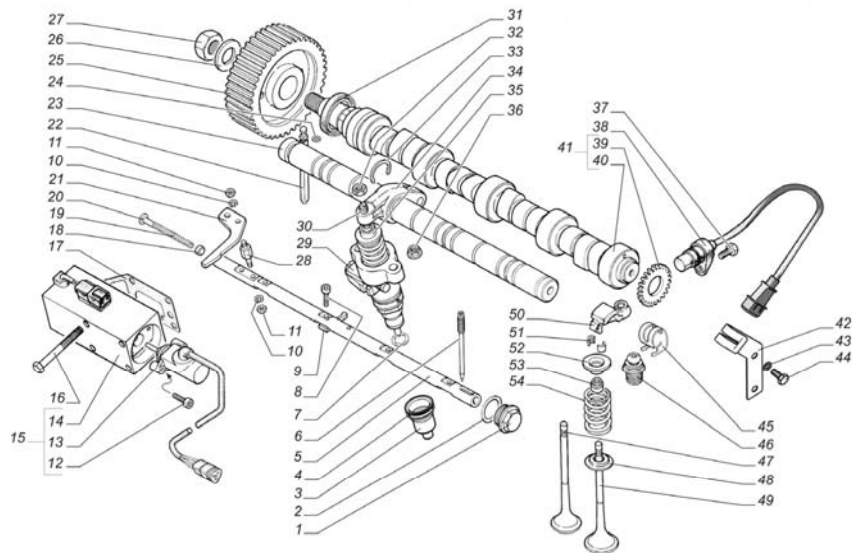


Рис. 5 Вал распределительный, ось коромысел, насос-форсунки и клапаны, сервомагнит с датчиком положения рейки и датчик числа оборотов системы управления двигателем

Поз.	Обозначение	Наименование	Количество, шт.			Примечание
			560	5601	5602	
40	560.1006015	Вал распределительный (2203266/6, 2170036/0, 2174456/0, 2174	1	1	1	
41	560.1006010	Вал распределительный с диском датчика(2203267/6)	1	1	1	
42	560.3761201-10	Кронштейн	1	1	1	
43	201416-П29	Болт М6-6gx12 ОСТ 37.001.123-96	2	2	2	
44	252154-П2	Шайба 6Л ОСТ 37.001.115-75	2	2	2	
45	560.1007162	Пружина рычага клапана (2174552/0)	8	8	8	
46	560.1007070	Компенсатор клапанного зазора (2174546/2)	8	8	8	
47	2177577/1	Клапан выпускной	4	4	4	Взамен 2177577/5
47	2177577/5	Клапан выпускной	4	4	4	Взамен 2177577/1
48	560.1007022	Шайба опорная пружины клапана (2177415/0)	8	8	8	
49	2177576/1	Клапан впускной	4	4	4	Взамен 2177576/5
49	2177576/5	Клапан впускной	4	4	4	Взамен 2177576/1
50	560.1007114	Рычаг клапана (2177139/1)	8	8	8	
51	560.1007028	Сухарь клапана (2170171/А)	16	16	16	
52	560.1007025	Тарелка пружины клапана (2177349/0)	8	8	8	
53	2172096/0	Колпачок маслоотражательный с пружиной	8	8	8	Взамен 560.1007026-01
53	560.1007026-01	Колпачок маслоотражательный с пружиной	8	8	8	Взамен 217096/0
54	560.1007020	Пружина клапана (2172362/0)	8	8	8	Взамен 560.1007020-01
54	560.1007020-01	Пружина клапана	8	8	8	Взамен 560.1007020

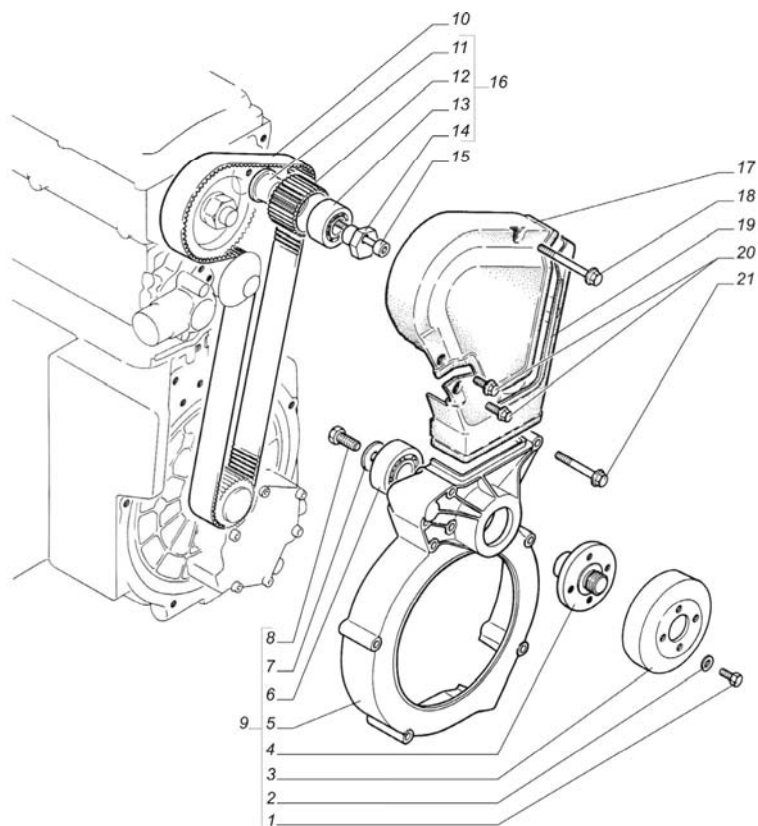


Рис. 6 Ременной привод распределительного вала, крышки зубчатого ремня и опора вентилятора.

Поз.	Обозначение	Наименование	Количество, шт.			Примечание
			560	5601	5602	
1	290487-П29	Болт М6х12 Шайба 6,4 СТП 37.102.1195-97	4	4	4	
2	293155-61	Шкив вентилятора (3932008/0)	4	4	4	
3	560.1308025-10	Шкив вентилятора	1	1	1	с насосом ГУР
3	560.1308025	Шкив вентилятора	1	1	1	
4	560.1308087-10	Вал привода вентилятора	1	1	1	с насосом ГУР
4	560.1308087	Вал привода вентилятора	1	1	1	
5	560.1006173	Крышка зубчатого ремня нижняя	1	1	1	с насосом ГУР
5	560.1006173-10	Крышка зубчатого ремня нижняя	1	1	1	
6	2203561/0	Подшипник	1	1	1	Взамен 76-3356206Е1
6	76-3356206Е1	Подшипник	1	1	1	Взамен 2203561/0
7	560.1308086	Шайба	1	1	1	
8	290579-71	Болт М10х20-8.8-016 СТП 37.102.1195-97	1	1	1	
9	560.1308080-10	Опора вентилятора	1	1	1	
10	.2178073/1	Ремень зубчатый	1	1	1	
11	560.1006201	Втулка распорная (2178545/2) Шкив зубчатый натяжного ролика (2178547/3)	1	1	1	
12	560.1006203	Подшипник 3205В/2RSR/TG/N3	1	1	1	
13	3310036/0	Подшипник 3205В/2RSR/TG/N3	1	1	1	
14	560.1006202	Болт-эксцентрик (2178546/2) Болт М10х70-10.9-016 СТП 37.102.1195-97 (3860155/0)	1	1	1	
15	290063-81	Ролик натяжной (2178548/4)	1	1	1	
16	560.1006200	Крышка зубчатого ремня верхняя (2203533/0)	1	1	1	
17	560.1006170	Болт М6х70 (9000274/0)	1	1	1	
18	560.1006212	Крышка зубчатого ремня средняя (2203522/0)	2	2	2	
19	560.1006176	Болт М6х16 СТП 37.102.1195-97 (9000273/0)	1	1	1	
20	290712-71	Болт М6х65	2	2	2	
21	560.1308102	Болт М6х65	12	12	12	

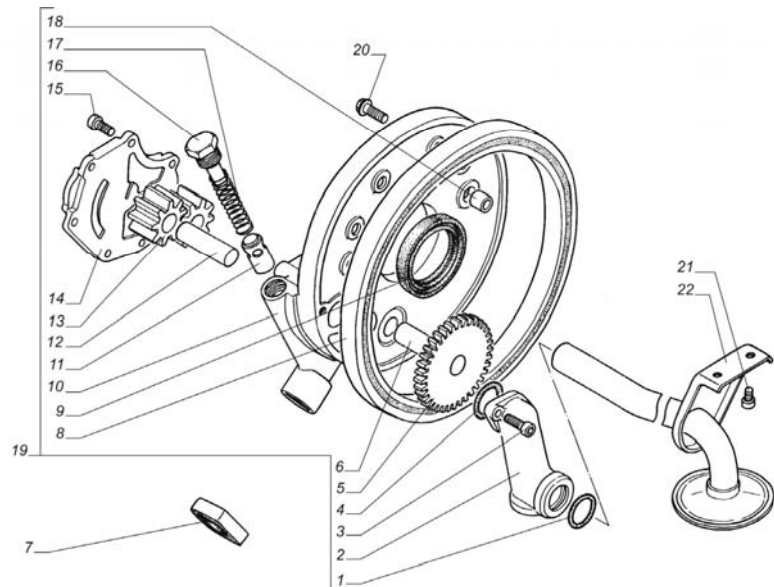
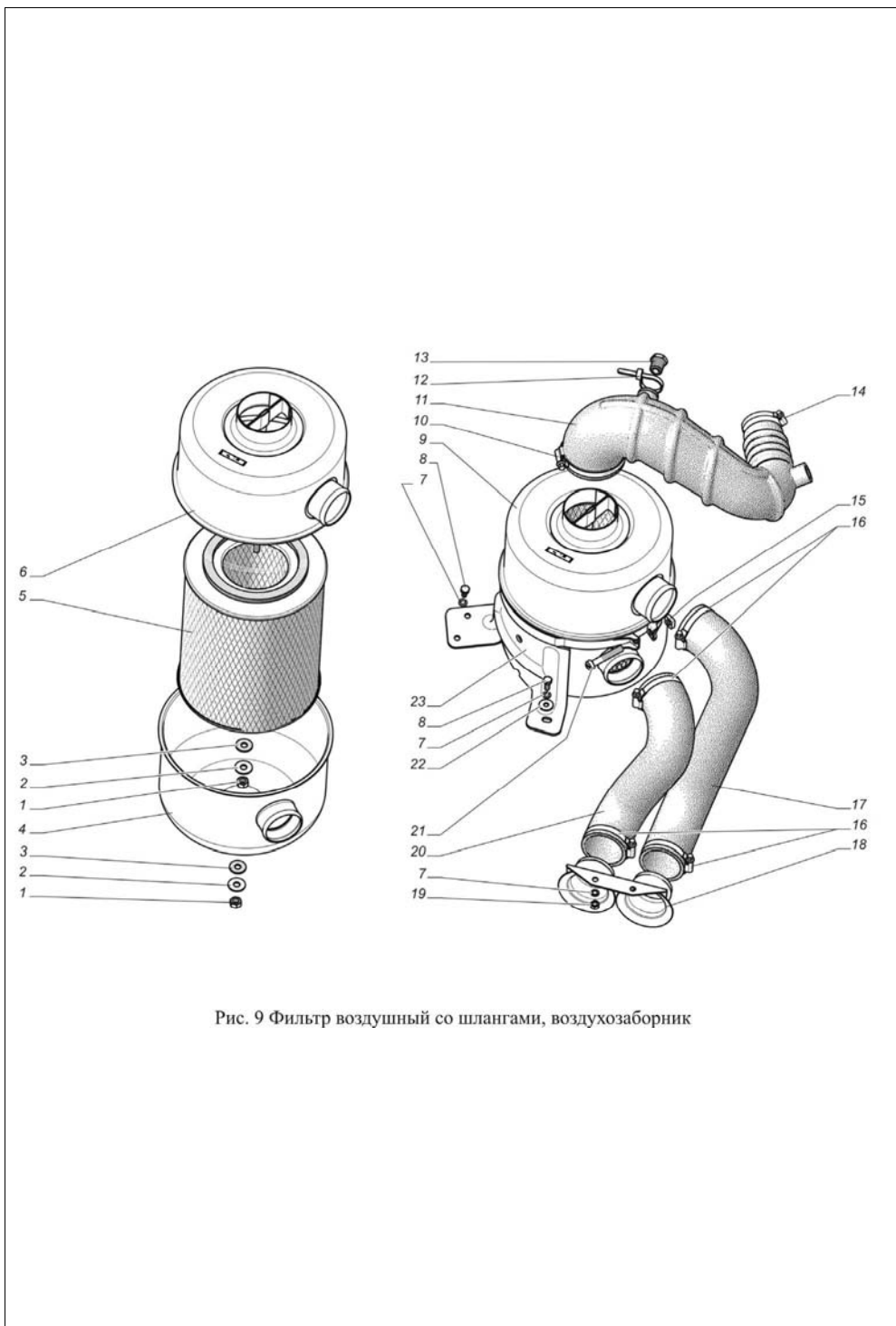


Рис. 7 Маслоприемник и насос масляный двигателя, кольцо опорное переднее

Поз.	Обозначение	Наименование	Количество, шт.			Примечание
			560	5601	5602	
1	560.1011086	Кольцо уплотнительное (2173705/1)	1	1	1	
2	560.1011090-01	Патрубок всасывающий	1	1	1	
3	290015-71	Болт М6х20-8.8-016 СТП 37.102.1195-97	2	2	2	
4	560.1011109	Кольцо уплотнительное (2040153/0)	1	1	1	
5	560.1011070	Шестерня ведомая (2172585/3)	1	1	1	
6	560.1011025	Вал ведущий (2172285/1)	1	1	1	
7	560.1011130	Втулка шланга (2040060/1)	1	1	1	
8	560.1011110	Кольцо опорное переднее (2174237/1)	1	1	1	
9	2170276/1	Манжета с пружиной передняя	1	1	1	Взамен 406.1005034-02
9	406.1005034-02	Манжета с пружиной 55x70-8	1	1	1	1005034-02
10	560.1011020	Корпус насоса (2178324/4)	1	1	1	Взамен 2170276/1
11	560.1011062	Плунжер (2172108/1)	1	1	1	
12	560.1011042	Вал ведомый (2172284/2)	1	1	1	
13	560.1011032	Шестерня масляного насоса (2178065/1)	2	2	2	
14	560.1011052	Крышка (2173476/1)	1	1	1	
15	290363-71	Болт М6х16 СТП 37.102.1195-97	7	7	7	
16	560.1011061	Пробка (2173483/1)	1	1	1	
17	560.1011058	Пружина (2172600/0)	1	1	1	
18	560.1011107	Втулка установочная (2170298/0)	2	2	2	
19	560.1011010	Насос масляный (2173518/3)	1	1	1	
20	560.1005167	Болт фланцевый (2178579/2)	7	7	7	
21	290487-П29	Болт М6х12	2	2	2	
22	560.1010010	Маслоприемник	1	1	1	



Поз.	Обозначение	Наименование	Количество, шт.			Примечание
			560	5601	5602	
1	250510-П29	Гайка М8-6Н ОСТ 37.001.124-93	2	2	2	
2	252038-П29	Шайба 8 ОСТ 37.001.144-96	2	2	2	
3	А-35392	Прокладка	2	2	2	
4	3110-1109036	Корпус фильтра - нижняя часть	1	1	1	
5	GB-75	Элемент фильтрующий	1	1	1	Взамен В4226, ПАЛТ137-01, 3110-1109013-10, 3110-1109013-11
5	В4226	Элемент фильтрующий	1	1	1	Взамен GB-75, ПАЛТ137-01, 3110-1109013-10, 3110-1109013-11
5	ПАЛТ137-01	Элемент фильтрующий очистки воздуха а/м "Волга"	1	1	1	Взамен GB-75, В4226, 3110-1109013-10, 3110-1109013-11
5	3110-1109013-10	Элемент фильтрующий	1	1	1	Взамен GB-75, В4226, ПАЛТ137-01, 3110-1109013-11
5	3110-1109013-11	Элемент фильтрующий	1	1	1	Взамен GB-75, В4226, ПАЛТ137-01, 3110-1109013-10
6	3110-1109051-10	Корпус фильтра - верхняя часть	1	1	1	
7	252134-П2	Шайба 6Т ОСТ 37.001.115-75	5	5	5	
8	201417-П29	Болт М6-6gx14 ОСТ 37.001.123-96	3	3	3	
9	3302-1109010-10	Фильтр воздушный	1	1	1	
	TORRO70-90/9-		1	1	1	
10	С7W1	Хомут				
11	3302-1109192-20	Шланг	1	1	1	
12	3105-3724527	Поясок	1	1	1	
13	2174425/2	Датчик температуры наддувочного воздуха	1			Взамен ИЦФР.405213.001, 14.3832000
13	ИЦФР.405213.001	Датчик температуры ИЦФР.405213.001ТУ	1			Взамен 2174425/2, 14.3832000
13	14.3832000	Датчик температуры 14.3832 ТУ 37.459.290-01	1			Взамен ИЦФР.405213.001, 2174425/2
13	262543-П29	Пробка КГ 3/8"		1	1	
14	00.78.00-02	Хомут 44-56 ТУ 4599-001-21511064-94	1	1	1	
15	251106-П29	Гайка М8-6Н ОСТ 37.001.112-91	1	1	1	
16	ТВОС-049.001-06	Хомут 50-70 ТУ 4599-003-03966022-00	4	4	4	Взамен 00.78.00-03
16	00.78.00-03	Хомут 54-72 ТУ 4599-001-21511064-94	4	4	4	Взамен ТВОС-049.001-06
17	3302-1109192-11	Шланг	1	1	1	
18	3302-1109185	Воздухозаборник	1	1	1	
19	250508-П29	Гайка М6-6Н ОСТ 37.001.124-93	2	2	2	
20	3302-1109192-12	Шланг	1	1	1	
21	222595-П29	Винт М8-6gx48 ОСТ 37.001.128-96	1	1	1	

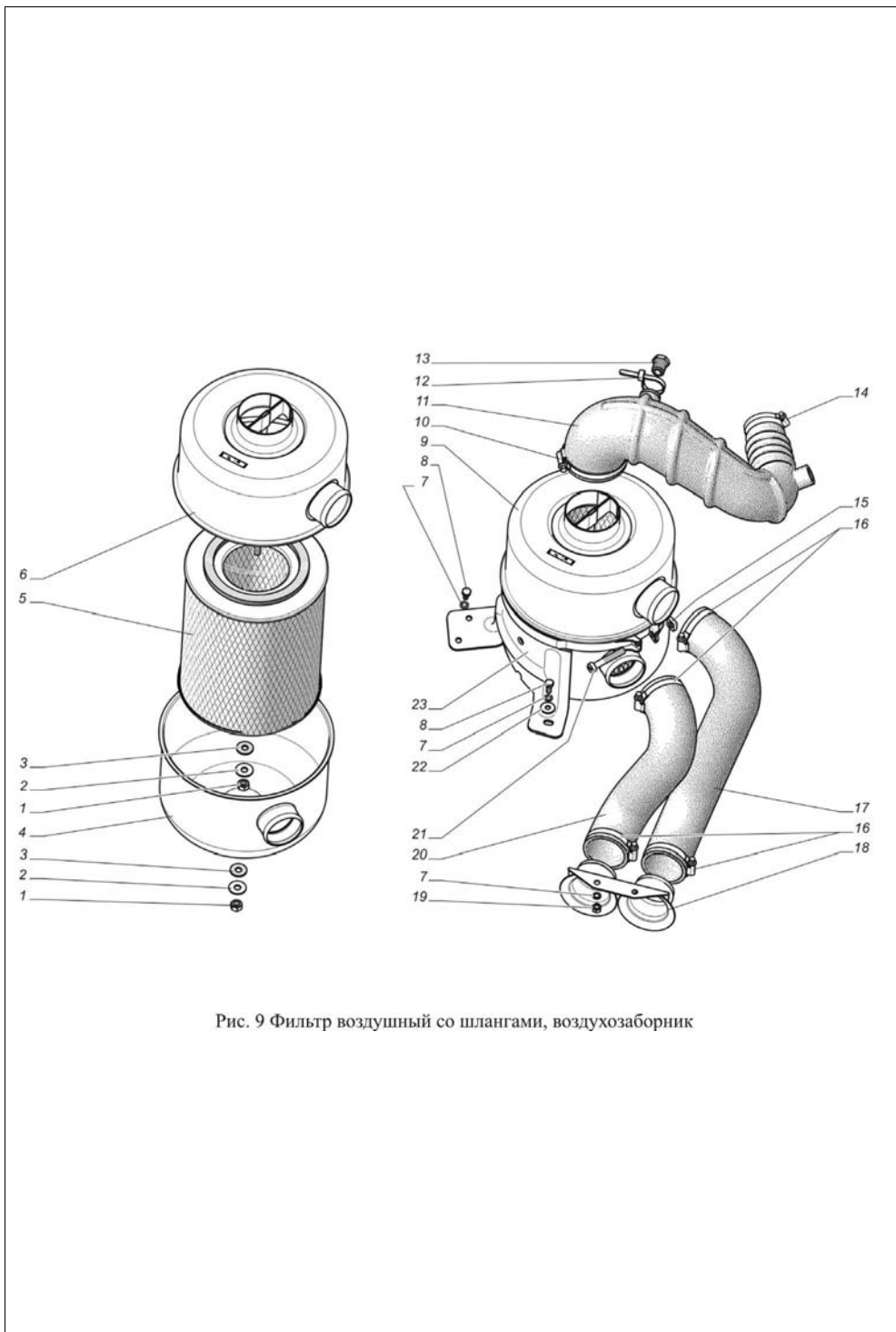


Рис. 9 Фильтр воздушный со шлангами, воздухозаборник

Поз.	Обозначение	Наименование	Количество, шт.			Примечание
			560	5601	5602	
22	252004-П29	Шайба 6 ОСТ 37.001.144-96	1	1	1	
23	3302-1109136-10	Кронштейн	1	1	1	

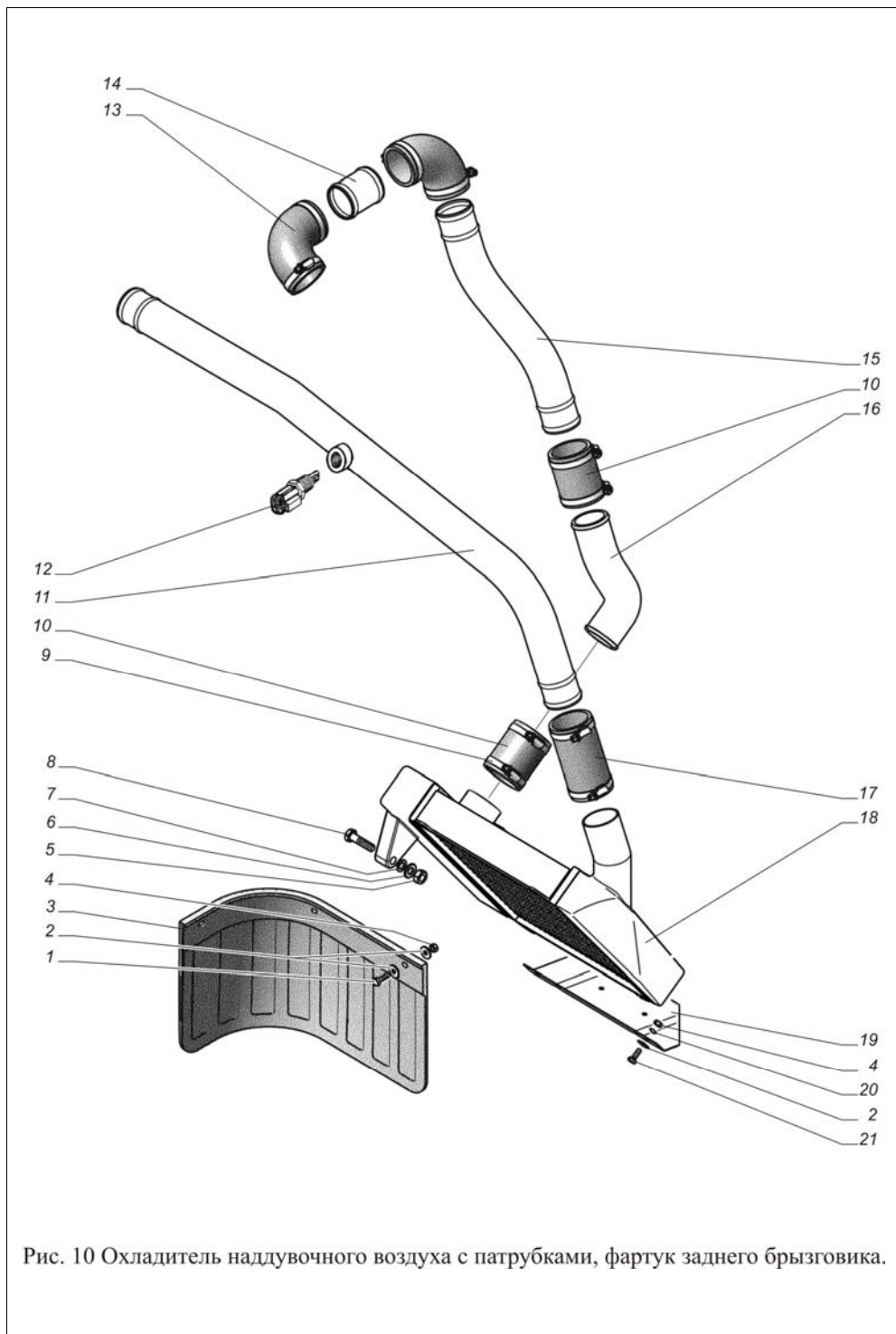
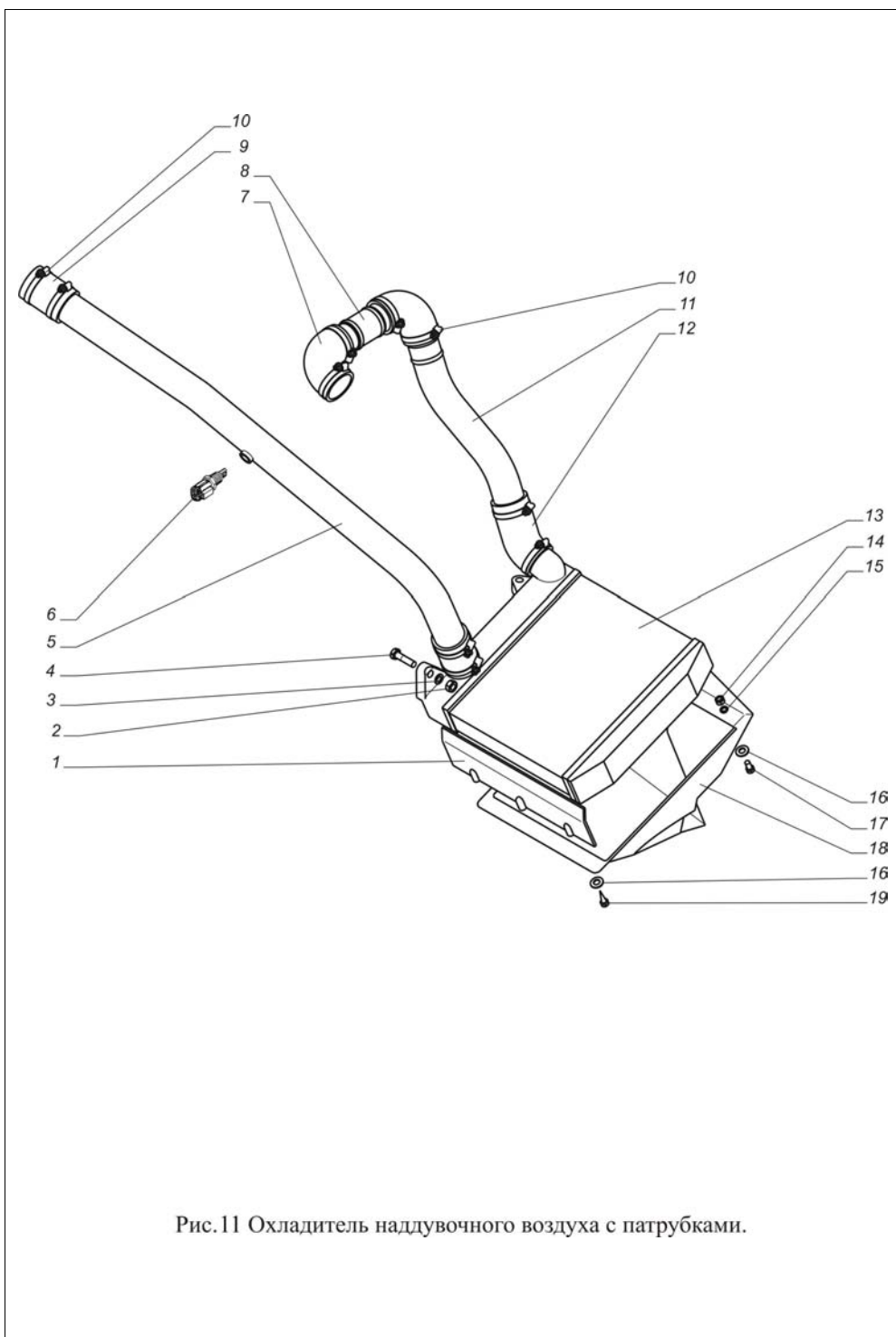


Рис. 10 Охладитель наддувочного воздуха с патрубками, фартук заднего брызговика.

Поз.	Обозначение	Наименование	Количество, шт.			Примечание
			560	5601	5602	
1	201420-П29	Болт М6-6gx20 ОСТ 37.001.123-96		3	3	
2	252037-П29	Шайба 6 ОСТ 37.001.144-96		8	8	
3	3302-8511188-10	Фартук заднего брызговика		1	1	
4	250508-П29	Гайка М6-6Н ОСТ 37.001.124-93		5	5	
5	250512-П29	Гайка М10-6Н ОСТ 37.001.124-93		3	3	
6	252006-П29	Шайба 10 ОСТ 37.001.144-96		3	3	
7	252136-П2	Шайба 10.ОТ ОСТ 37.001.115-75		3	3	
8	200315-П29	Болт М10-6gx40 ОСТ 37.001.122-96		3	3	
9	00.10.00-05	Хомут 50-62 ТО17-9-20-98		10	10	Взамен ТВОС-049.001-06,
9	ТВОС-049.001-06	Хомут 50-70 ТУ 4599-003-03966022-00		10	10	Взамен 00.10.00-05, TORRO40-60/9-С7W1
9	TORRO40-60/9-С7W1	Хомут		10	10	Взамен 00.10.00-05, ТВОС-049.001-06
10	3302-1172411	Шланг соединительный		2	2	
11	2217-1172071-10	Труба выходная		1	1	
11	2217-1172071	Труба выходная		1	1	Вместе с 2217-1172012
12	2174425/2	Датчик температуры наддувочного воздуха		1	1	Взамен ИЦФР.405213.001, 14.3832000
12	ИЦФР.405213.001	Датчик температуры ИЦФР.405213.001 ТУ		1	1	Взамен 2174425/2, 14.3832000
12	14.3832000	Датчик температуры 14.3832 ТУ 37.459.290-01		1	1	Взамен ИЦФР.405213.001, 2174425/2
13	3310-1172117	Шланг угловой		2	2	
14	3310-1172079	Патрубок		1	1	
15	2217-1172511	Труба нагнетательная		1	1	
16	2217-1172070	Патрубок нагнетательный		1	1	
17	5601.1118411	Шланг соединительный		1	1	
18	A048.00.000	Охладитель наддува		1	1	
18	A051.00.000	Охладитель наддува		1	1	Полнопривод.
19	330243-1172082-10	Кожух охлаждения		1	1	Вместе с A048.00.000
20	252154-П2	Шайба 6Л ОСТ 37.001.115-75		2	2	Вместе с A048.00.000
21	201418-П29	Болт М6-6gx16 ОСТ 37.001.123-96		2	2	Вместе с A048.00.000



Поз.	Обозначение	Наименование	Количество, шт.			Примечание
			560	5601	5602	
1	2217-1172160	Экран защитный.		1		
2	250512-П29	Гайка М10-6Н ОСТ 37.001.124-93		3		
3	252136-П2	Шайба 10.0Т ОСТ 37.001.115-75		3		
4	200315-П29	Болт М10-6gx40 ОСТ 37.001.122-96		3		
5	2217-1172071	Труба выходная		1		
6	2174425/2	Датчик температуры наддувочного воздуха		1		Взамен ИЦФР. 405213.001, 14.3832000
6	ИЦФР.405213.001	Датчик температуры ИЦФР.405213.001ТУ		1		Взамен 2174425/2, 14.3832000
6	14.3832000	Датчик температуры 14.3832 ТУ 37.459.290-01		1		Взамен ИЦФР. 405213.001, 2174425/2
7	3310-1172117	Шланг угловой		2		
8	3310-1172079	Патрубок		1		
9	3302-1172411	Шланг соединительный		2		
10	00.10.00-05	Хомут 50-62 ТО17-9-20-98		10		Взамен ТВОС-049.001-06, TORRO40-60/9-С7W1
10	ТВОС-049.001-06	Хомут 50-70 ТУ 4599-003-03966022-00		10		Взамен 00.10.00-05, TORRO40-60/9-С7W1
10	TORRO40-60/9-С7W1	Хомут		10		Взамен 00.10.00-05, ТВОС-049.001-06
11	2217-1172511	Труба нагнетательная		1		
12	2217-1172111	Шланг угловой		1		
13	2217-1172012	Охладитель наддува		1		
14	250610-П29	Гайка М8-6Н ОСТ 37.001.124-93		2		
15	252155-П2	Шайба 8Л ОСТ 37.001.115-75		2		
16	252038-П29	Шайба 8 ОСТ 37.001.144-96		5		
17	201454-П29	Болт М8-6gx16 ОСТ 37.001.123-96		2		
18	2217-1172082	Кожух охладителя		1		
19	3302-6840066	Винт самонарезающий для металла и пластмасс		3		

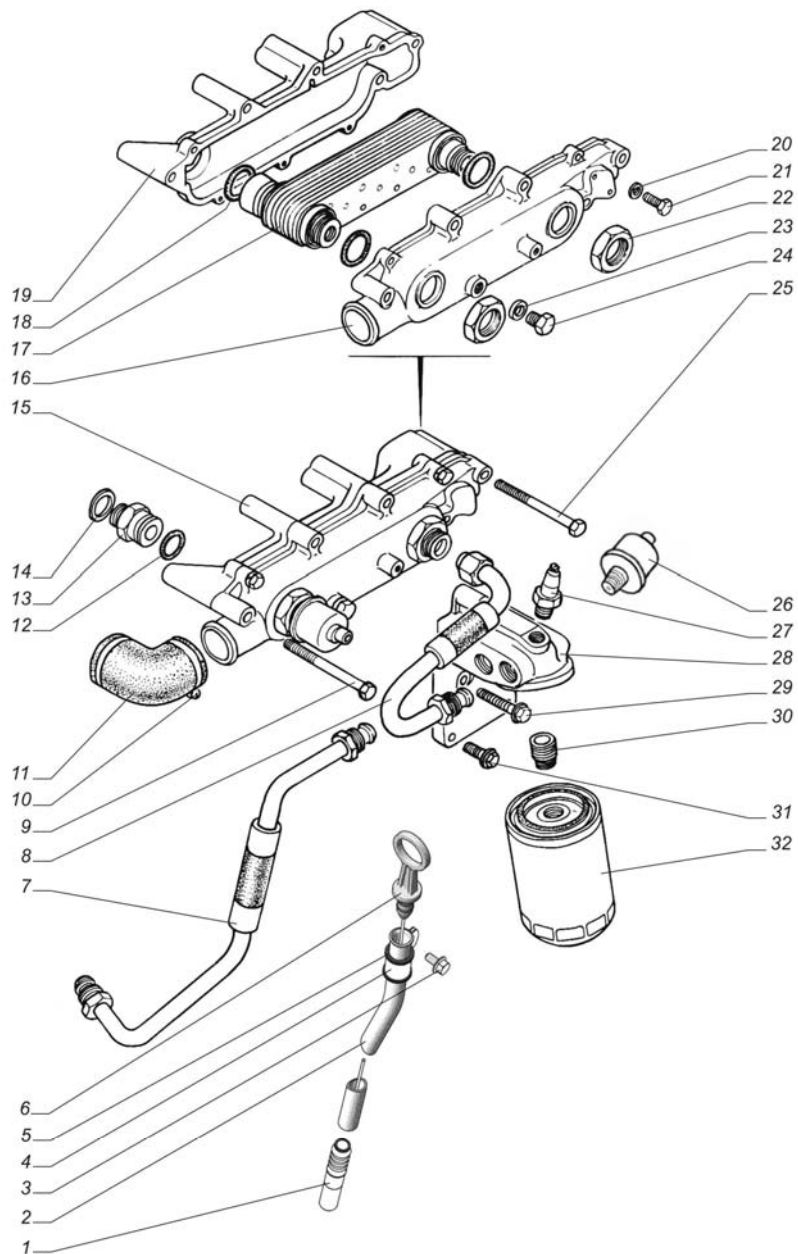


Рис. 12 Масляный фильтр, масляный радиатор, датчики давления и аварийного давления масла двигателя

Поз.	Обозначение	Наименование	Количество, шт.			Примечание
			560	5601	5602	
1	560.1009057	Штуцер трубки указателя уровня масла (2203570/0)	1	1	1	
2	560.1009046	Трубка указателя уровня масла (2203571/0)	1	1	1	
3	290711-71	Болт М6х12-8.8-016 СТП 37.102.1195-97	1	1	1	
4	297507-П29	Скоба	1	1	1	
5	66-3724250	Прокладка уплотнительная	1	1	1	
6	560.1009050	Указатель уровня масла	1	1	1	
7	2203496/1	Шланг подводящий	1	1	1	
8	2203566/1	Шланг отводящий	1	1	1	
9	560.1013250	Болт М8х120	2	2	2	
10	TORRO40-60/9-С7W1	Хомут	2	2	2	
10	00.10.00-04	Хомут 40-56 ТО17-9-20-98			2	
11	560.1013190	Шланг подводящий (2173812/0)	1	1	1	
12	562.1011086	Кольцо уплотнительное (2177742/1)	1	1	1	
13	560.1013195	Штуцер (2178068/0)	1	1	1	
14	560.1013357	Шайба (3098026/0)	1	1	1	
15	560.1013010	Радиатор масляный (2203264/1)	1	1	1	
15	5602.1013010	Радиатор масляный			1	
16	560.1013033	Бачок радиатора (2203262/1)	1	1	1	
17	2178632/1	Вставка радиатора	1	1	1	Взамен 560.1013015-01
17	560.1013015-01	Вставка радиатора	1	1	1	Взамен 2178632/1
17	5602.1013015	Вставка радиатора			1	
18	560.1013158	Кольцо уплотнительное (2177741/0)	3	3	3	
19	560.1013036	Основание радиатора (2203260/2)	1	1	1	
20	293155-61	Шайба 6,4 СТП 37.102.1195-97 (3932008/0)	7	7	7	
21	290016-71	Болт М6х25-8.8-016 СТП 37.102.1195-97 (3862327/0)	7	7	7	
22	292977-П29	Гайка М30х1,5	2	2	2	
23	31052-3761027	Прокладка	1	1	1	
24	560.1013199	Пробка	1	1	1	
25	560.1013249	Болт М8х110	3	3	3	
26	3902.3829010	Датчик давления масла 3902.3829 ТУ 37.003.387-78	1	1	1	
27	В10.3829.000	Датчик аварийного давления масла В10.3829. В10.3829.000ТУ	1	1	1	Взамен 2602.3829010
27	2602.3829010	Датчик аварийного давления масла 2602.3829 ТУ 37.453.092-93	1	1	1	Взамен В10.3829.000
28	560.1017020-20	Корпус масляного фильтра	1	1	1	
28	5602.1017020	Корпус масляного фильтра			1	
29	290729-71	Болт М8х50 СТП 37.102.1195-97	3	3	3	
30	560.1017150-10	Штуцер крепления фильтра	1	1	1	
31	290726-71	Болт М8х35 СТП 37.102.1195-97	2	2	2	
32	2178582/0	Фильтр масляный	1	1	1	Взамен 2178582/1, 560.1017005-02, 560.1017005-03
32	2178582/1	Фильтр масляный	1	1	1	Взамен 2178582/0, 560.1017005-02, 560.1017005-03

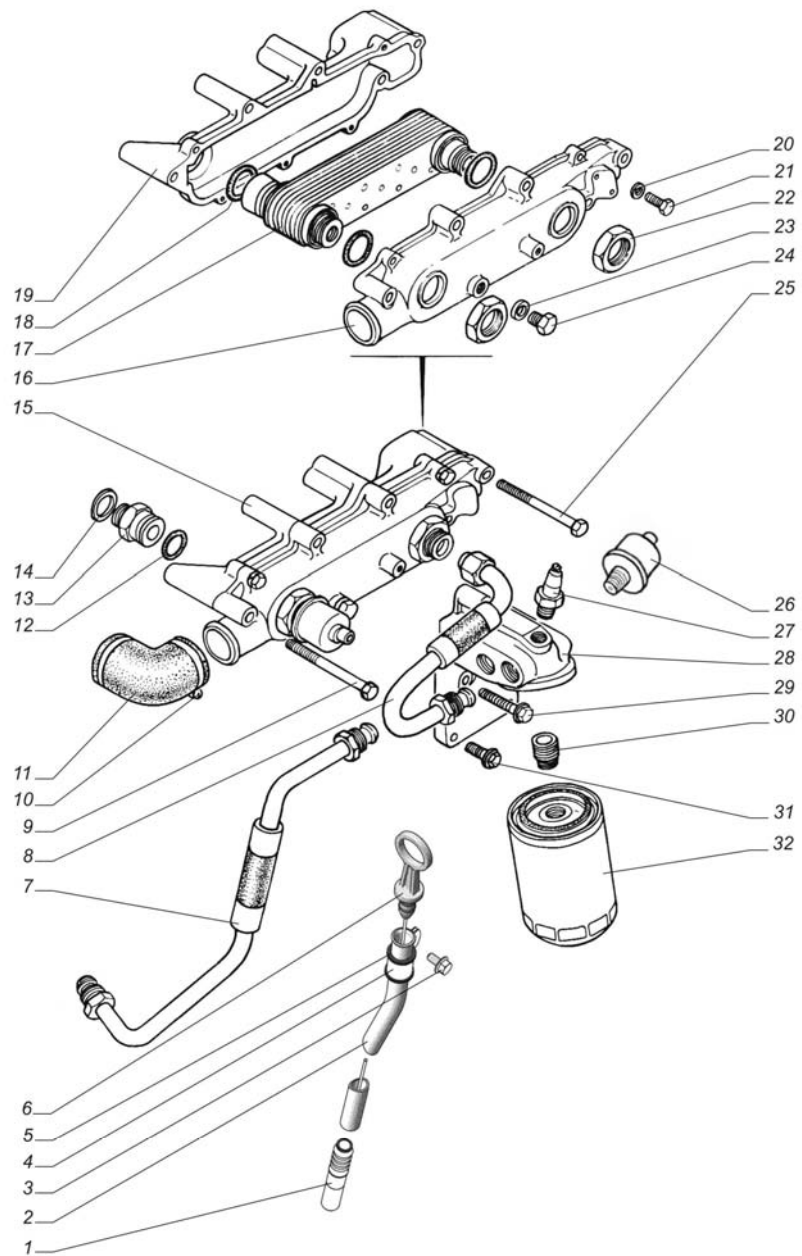


Рис. 12 Масляный фильтр, масляный радиатор, датчики давления и аварийного давления масла двигателя

Поз.	Обозначение	Наименование	Количество, шт.			Примечание
			560	5601	5602	
32	560.1017005-02	Фильтр масляный	1	1	1	Взамен 2178582/0, 2178582/1, 560.1017005-03
32	560.1017005-03	Фильтр очистки масла	1	1	1	Взамен 2178582/0, 2178582/1, 560.1017005-02

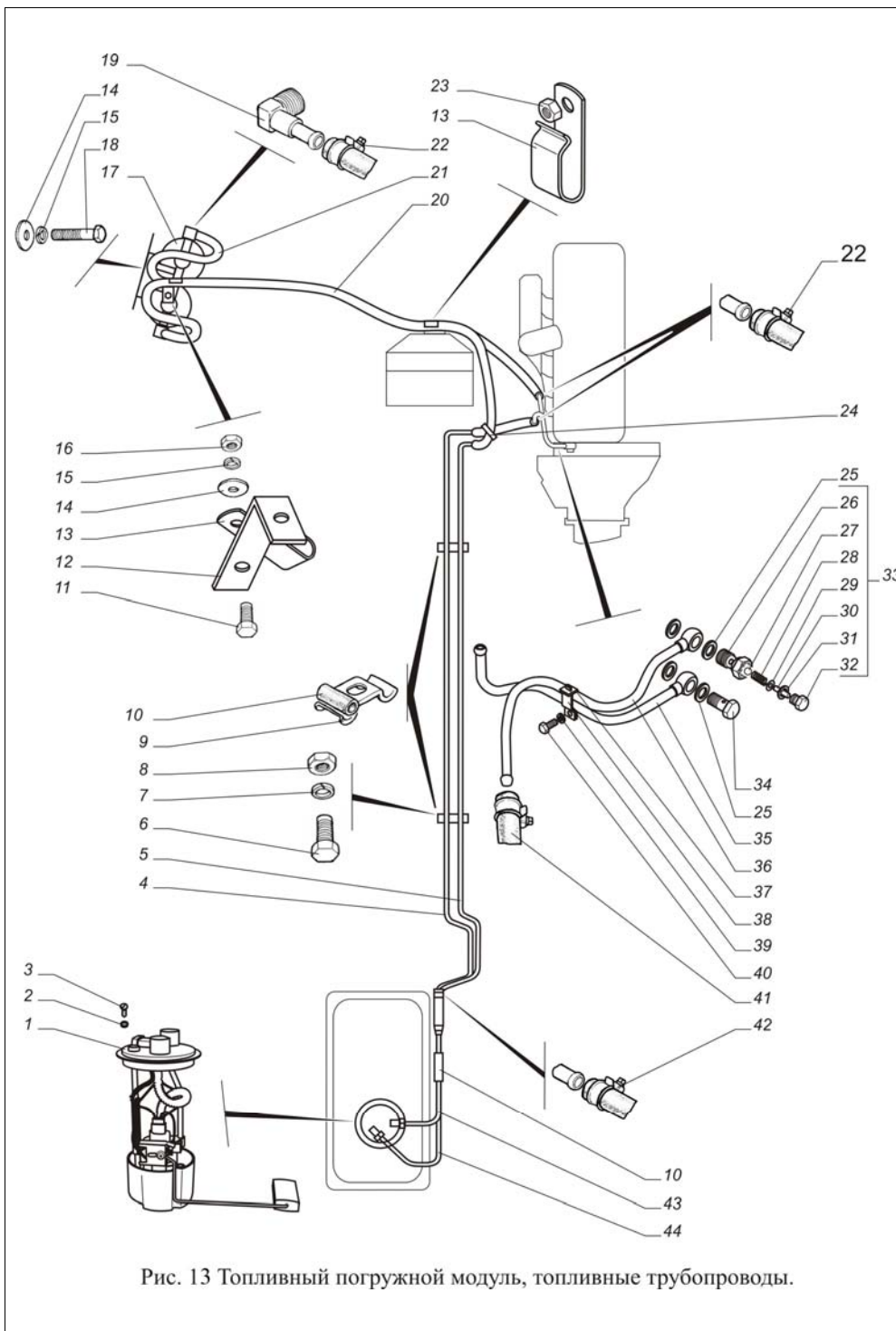


Рис. 13 Топливный погружной модуль, топливные трубопроводы.

Поз.	Обозначение	Наименование	Количество, шт.			Примечание
			560	5601	5602	
1	503.1139000	Модуль погружного электрического насоса ТУ 37.466.106-2001	1	1	1	
2	252153-П2	Шайба 5Л ОСТ 37.001.115-75	8	8	8	
3	224596-П	Винт М5-6gx8 ОСТ 37.001.130-81	8	8	8	
4	330242-1104189	Трубка топливная сливная от двигателя	1	1	1	
5	330242-1104086	Трубка подачи топлива к двигателю	1	1	1	
6	201497-П29	Болт М10-6gx25 ОСТ 37.001.123-96	1	1	1	
7	252136-П2	Шайба 10.ОТ ОСТ 37.001.115-75	1	1	1	
8	250512-П29	Гайка М10-6Н ОСТ 37.001.124-93	1	1	1	
9	330242-1104146	Скоба	2	2	2	
10	66-01-1104216	Трубка защитная крепления трубопроводов	6	6	6	
11	201418-П29	Болт М6-6gx16 ОСТ 37.001.123-96	2	2	2	
12	3308-1101290	Кронштейн	1	1	1	
13	330242-1117146	Держатель шлангов	2	2	2	
14	252037-П29	Шайба 6 ОСТ 37.001.144-96	5	5	5	
15	252154-П2	Шайба 6Л ОСТ 37.001.115-75	5	5	5	
16	250608-П29	Гайка М6-6Н ОСТ 37.001.124-93	2	2	2	
17	560.1117010	Фильтр тонкой очистки топлива	1	1	1	
18	200213-П29	Болт М6-6gx35 ОСТ 37.001.122-96	3	3	3	
19	330242-1117165	Штуцер угловой	2	2	2	
20	330242-1117136	Шланг топливный	1	1	1	
21	330242-1104104	Шланг	1	1	1	
22	TORRO12-22/9-C6W1	Хомут	4	4	4	
23	250512-П29	Гайка М10-6Н ОСТ 37.001.124-93	1	1	1	
24	41-3724527	Поясок	1	1	1	
25	542.1104123	Прокладка	4	4	4	
26	560.1104241	Корпус клапана	1	1	1	
27	508605-П	Шарик Б 6,35-60 ГОСТ 3722-81	1	1	1	
28	13-1712091	Пружина регулирующего клапана тормоза второй передачи	1	1	1	
29	560.1104243	Шайба регулировочная	5	5	5	
30	4301-1015065	Прокладка	1	1	1	
31	560.1104242-01	Пробка клапана	1	1	1	
32	560.1104240	Клапан перепускной	1	1	1	
33	560.1104111	Болт-штуцер	1	1	1	
34	560.1104098	Трубка подвода топлива к моноблоку	1	1	1	
35	560.1104095	Трубка отвода топлива от моноблока	1	1	1	
36	542.1112621	Скоба трубок	1	1	1	
37	542.1112625	Зажим трубок	1	1	1	
38	252134-П2	Шайба 6Т ОСТ 37.001.115-75	1	1	1	
39	201418-П29	Болт М6-6gx16 ОСТ 37.001.123-96	1	1	1	
40	31104-1117132	Шланг топливный	1	1	1	
41	00.10.00	Хомут 12-22 ТО17-9-20-98	4	4	4	Взамен ТВОС-049.001-02
41	ТВОС-049.001-02	Хомут 12-22 ТУ 4599-003-03966022-00	4	4	4	Взамен 00.10.00
42	330242-1104258-10	Трубка топливная сливная со шлангом	1	1	1	ГАЗель
	2752-1104258	Трубка топливная сливная со шлангом	1	1	1	Соболь
43	330242-1104256-10	Трубка подачи топлива со шлангом	1	1	1	ГАЗель
	2752-1104256	Трубка подачи топлива со шлангом	1	1	1	Соболь

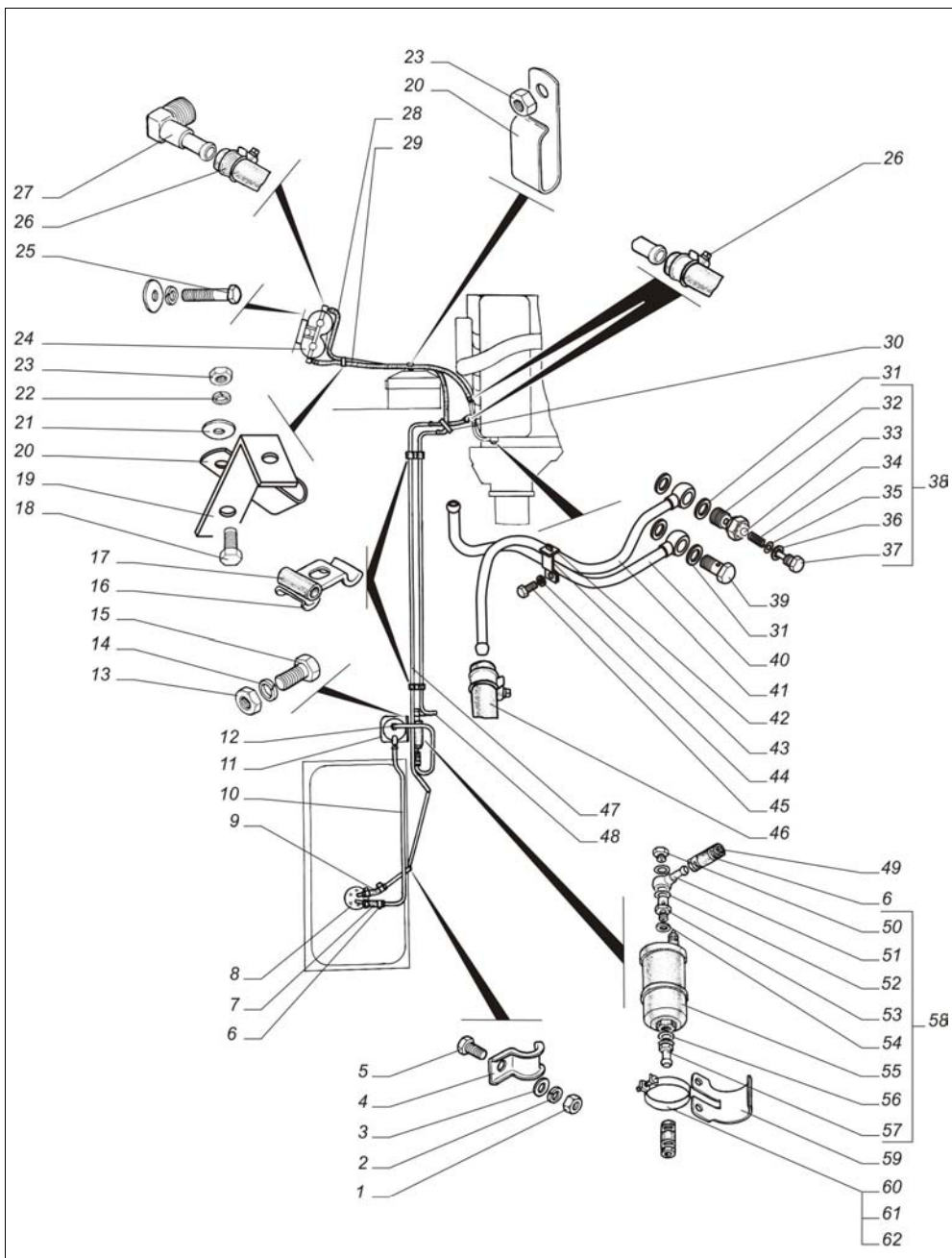


Рис.14 Топливные трубопроводы, электрический подкачивающий насос.

Поз.	Обозначение	Наименование	Количество, шт.			Примечание
			560	5601	5602	
1	250508-П29	Гайка М6-6Н ОСТ 37.001.124-93	1	1	1	
2	252154-П2	Шайба 6Л ОСТ 37.001.115-75	1	1	1	
3	252004-П29	Шайба 6 ОСТ 37.001.144-96	1	1	1	
4	66-1104147	Скоба	1	1	1	
5	201417-П29	Болт М6-6gx14 ОСТ 37.001.123-96	1	1	1	
6	ТВОС-049.001-02	Хомут 12-22 ТУ 4599-003-03966022-00	9	9	9	
7	330242-1104102	Шланг	1	1	1	
8	330242-1104012	Фланец приемного устройства с фильтром	1	1	1	
9	53-1015428-10	Шланг маслопроводный	1	1	1	
10	330242-1104080	Трубка подачи топлива от бака к фильтру грубой очистки	1	1	1	ГАЗель
11	2217-1104080-10	Трубка подачи топлива от бака к фильтру грубой очистки	1	1	1	Соболь
11	330242-1105010	Фильтр грубой очистки топлива	1	1	1	
12	330242-1104233	Трубка от фильтра грубой очистки к топливному насосу	1	1	1	
13	250512-П29	Гайка М10-6Н ОСТ 37.001.124-93	3	3	3	
14	252136-П2	Шайба 10.0Т ОСТ 37.001.115-75	2	2	2	
15	201497-П29	Болт М10-6gx25 ОСТ 37.001.123-96	2	2	2	
16	330242-1104146	Скоба	2	2	2	
17	66-01-1104216	Трубка защитная крепления трубопроводов	5	5	5	
18	201418-П29	Болт М6-6gx16 ОСТ 37.001.123-96	2	2	2	
19	3308-1101290	Кронштейн	1	1	1	
20	330242-1117146	Держатель шлангов	2	2	2	
21	252037-П29	Шайба 6 ОСТ 37.001.144-96	5	5	5	
22	252154-П2	Шайба 6Л ОСТ 37.001.115-75	5	5	5	
23	250608-П29	Гайка М6-6Н ОСТ 37.001.124-93	2	2	2	
24	560.1117010	Фильтр тонкой очистки топлива	1	1	1	
25	200213-П29	Болт М6-6gx35 ОСТ 37.001.122-96	3	3	3	
26	TORRO12-22/9-С6W1	Хомут	2	2	2	
27	330242-1117165	Штуцер угловой	2	2	2	
28	330242-1104104	Шланг	1	1	1	
29	330242-1117136	Шланг топливный	1	1	1	
30	41-3724527	Поясок	1	1	1	
31	542.1104123	Прокладка	4	4	4	
32	560.1104241	Корпус клапана	1	1	1	
33	508605-П	Шарик Б 6,35-60 ГОСТ 3722-81	1	1	1	
34	13-1712091	Пружина регулирующего клапана тормоза второй передачи	1	1	1	
35	560.1104243	Шайба регулировочная	5	5	5	
36	4301-1015065	Прокладка	1	1	1	
37	560.1104242-01	Пробка клапана	1	1	1	
38	560.1104240	Клапан перепускной	1	1	1	
39	560.1104111	Болт-штуцер	1	1	1	
40	560.1104098	Трубка подвода топлива к моноблоку	1	1	1	
41	560.1104095	Трубка отвода топлива от моноблока	1	1	1	
42	542.1112621	Скоба трубок	1	1	1	
43	542.1112625	Зажим трубок	1	1	1	
44	252134-П2	Шайба 6Т ОСТ 37.001.115-75	1	1	1	
45	201418-П29	Болт М6-6gx16 ОСТ 37.001.123-96	1	1	1	
46	31104-1117132	Шланг топливный	1	1	1	

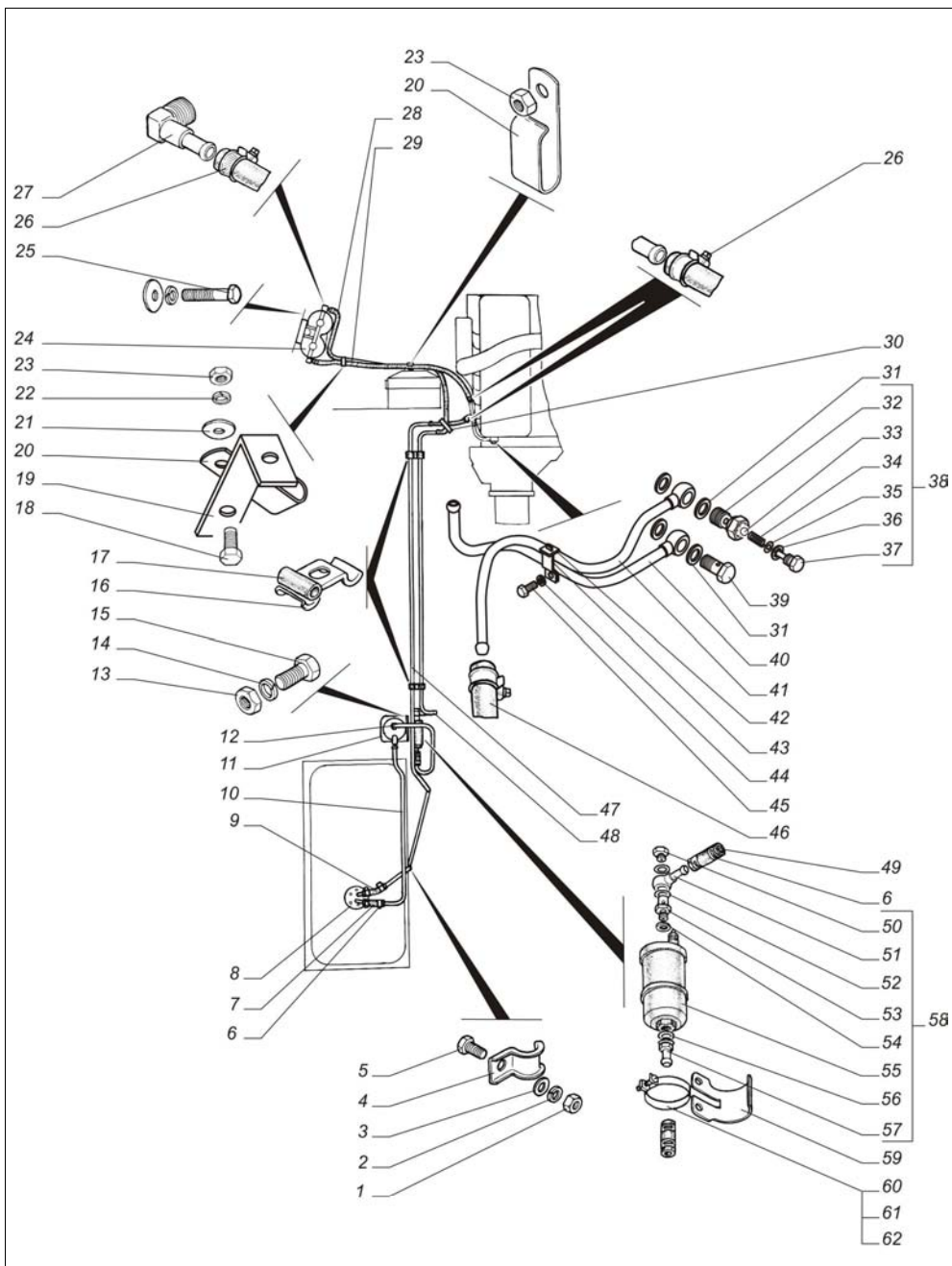


Рис.14 Топливные трубопроводы, электрический подкачивающий насос.

Поз.	Обозначение	Наименование	Количество, шт.			Примечание
			560	5601	5602	
47	330242-1104152	Трубка сливная с защитными оболочками	1	1	1	ГАЗель
48	330242-1104085-10	Трубка подачи топлива от топливного насоса	1	1	1	
	2217-1104085-20	Трубка подачи топлива от топливного насоса	1	1	1	Соболь
49	330242-1104105	Шланг	2	2	2	
50	330242-1139191	Пробка	1	1	1	
51	560.1104193	Угольник поворотный	1	1	1	
52	542.1104123	Прокладка	2	2	2	
53	330242-1139199	Штуцер	1	1	1	
54	560.3548277	Прокладка 10x14	1	1	1	
55	2173396/1	Насос топливный электрический	1	1	1	Взамен 51.1139000
55	51.1139000	Насос топливный электрический	1	1	1	Взамен 2173396/1
56	330242-1104123	Прокладка	1	1	1	
57	330242-1139197	Штуцер	1	1	1	
58	330242-1139010	Насос топливный электрический	1	1	1	
59	330242-1139013	Кронштейн	1	1	1	
60	288018-П29	Хомут крепления насоса топливного	1	1	1	
61	220088-П29	Винт М5-6gx35 ОСТ 37.001.127-81	1	1	1	
62	251086-П29	Гайка М5-6Н ОСТ 37.001.112-91	1	1	1	

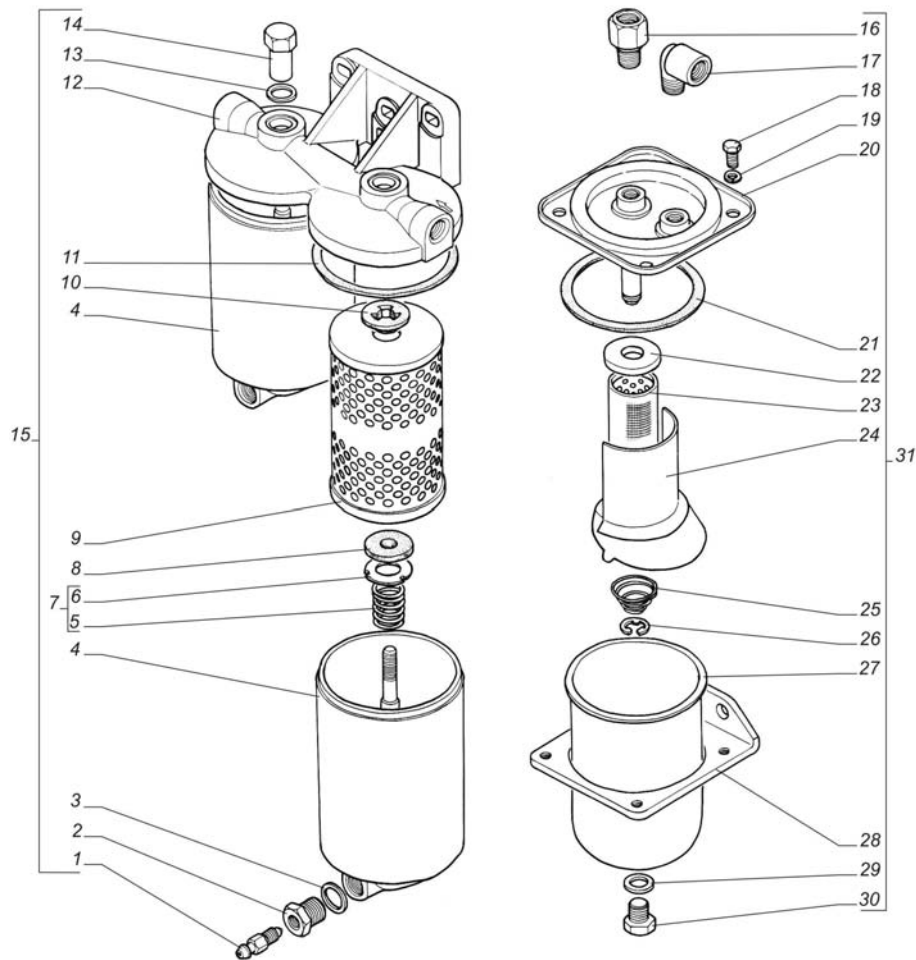


Рис. 15 Фильтр тонкой очистки топлива, фильтр грубой очистки топлива

Поз.	Обозначение	Наименование	Количество, шт.			Примечание
			560	5601	5602	
1	53-3501048	Клапан прокачки колесного цилиндра	2	2	2	
2	542.1117188	Футорка клапана выпуска воздуха	2	2	2	
3	542.1133031	Прокладка уплотнительная	2	2	2	
4	542.1117180	Колпак фильтра тонкой очистки топлива	2	2	2	
5	542.1117035	Пружина фильтра	2	2	2	
6	542.1117125	Кольцо жесткости	2	2	2	
7	542.1117034	Пружина фильтра	2	2	2	
8	740.1117114	Прокладка нижняя	2	2	2	
9	560.1117040	Элемент фильтрующий	2	2	2	
9	560.1117040-01	Элемент фильтрующий	2	2	2	
10	740.1117116	Прокладка верхняя	2	2	2	
11	542.1117186	Прокладка колпака	2	2	2	
12	560.1117018	Корпус фильтра тонкой очистки топлива	1	1	1	
13	542.1104123	Прокладка	2	2	2	
14	542.1117122	Болт фильтра	2	2	2	
15	560.1117010	Фильтр тонкой очистки топлива	1	1	1	
16	298341-П29	Штуцер	1	1	1	
17	298349-П29	Штуцер угловой	1	1	1	
18	201416-П29	Болт М6-6gx12 ОСТ 37.001.123-96	4	4	4	
19	252134-П2	Шайба 6Т ОСТ 37.001.115-75	4	4	4	
20	3307-1105014	Крышка отстойника со стержнем и штуцером	1	1	1	
21	3307-1105075	Прокладка крышки бензинового отстойника	1	1	1	
22	330242-1105028-10	Крышка фильтрующего элемента	1	1	1	
23	330242-1105020	Элемент фильтрующий	1	1	1	
24	330242-1105050	Успокоитель топлива с отражателем	1	1	1	
25	53-3551022	Пружина атмосферного клапана	1	1	1	
26	293596	Шайба 9 ГОСТ 11648-75	1	1	1	
27	330242-1105060	Корпус с фланцем	1	1	1	
28	3307-1105080	Кронштейн	1	1	1	
29	31029-1139133-50	Прокладка	1	1	1	
30	290872-П29	Пробка М12х12	1	1	1	
31	330242-1105010	Фильтр грубой очистки топлива	1	1	1	

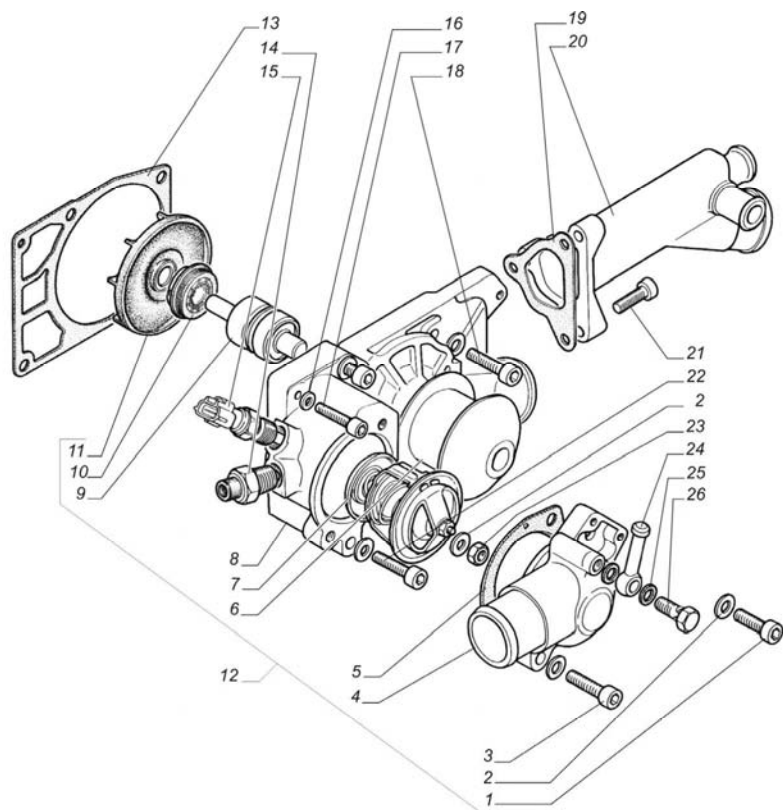


Рис. 16 Насос водяной с термостатом, датчики температуры охлаждающей жидкости.

Поз.	Обозначение	Наименование	Количество, шт.			Примечание
			560	5601	5602	
1	290026-71	Болт М8х20-8.8-016 СТП 37.102.1195-97	1	1	1	
2	4301-1601300	Шайба пружинная коническая	7	7	7	
3	290028-71	Болт М8х30-8.8-016 СТП 37.102.1195-97	1	1	1	
4	560.1306032	Крышка термостата (2178872/0)	1	1	1	
5	560.1306034	Прокладка термостата (2203523/1)	1	1	1	
6	560.1307054	Шкив привода водяного насоса	1	1	1	
7	ТС107-1306100-08	Термостат с твердым наполнителем	1	1	1	
8	560.1307015	Корпус водяного насоса	1	1	1	
9	2172739/0	Подшипник водяного насоса	1	1	1	Взамен 6-5НР
9	6-5НР15088PEL19	Подшипник водяного насоса	1	1	1	15088PEL19
10	2177653/1	Сальник водяного насоса	1	1	1	Взамен 2172739/0
11	560.1307030	Крыльчатка водяного насоса	1	1	1	
12	560.1307008	Водяной насос с термостатом (2178020/3)	1	1	1	
13	560.1307048	Прокладка водяного насоса	1	1	1	
14	TM106-3808000-10	Датчик указателя температуры воды	1	1	1	
15	2174623/3	Датчик температуры охлаждающей жидкости	1	1	1	Взамен ИЦФР. 405213.002, 29.3828000
15	ИЦФР.405213.002	Датчик температуры ИЦФР.405213.002ТУ	1	1	1	Взамен 2174623/3, 29.3828000
15	29.3828000	Датчик температуры	1	1	1	Взамен 2174623/3, ИЦФР.405213.002
16	293155-61	Шайба 6,4 СТП 37.102.1195-97 (3932008/0)	4	4	4	
17	290017-71	Болт М6х30-8.8-016 СТП 37.102.1195-97	1	1	1	
18	290028-71	Болт М8х30-8.8-016 СТП 37.102.1195-97	3	3	3	
19	560.1307106	Прокладка впускной трубы	1	1	1	
20	560.1307105	Труба впускная	1	1	1	
21	290016-71	Болт М6х25-8.8-016 СТП 37.102.1195-97 (3862327/0)	3	3	3	
22	290037-71	Болт М8х80-8.8-016 СТП 37.102.1195-97	1	1	1	
23	292105-51	Гайка М8-8-016 СТП 37.102.1195-97	1	1	1	
24	560.1306028	Угольник поворотный со штуцером	1	1	1	
25	560.3548277	Прокладка 10х14	2	2	2	
26	560.3548276	Болт-штуцер 10	1	1	1	

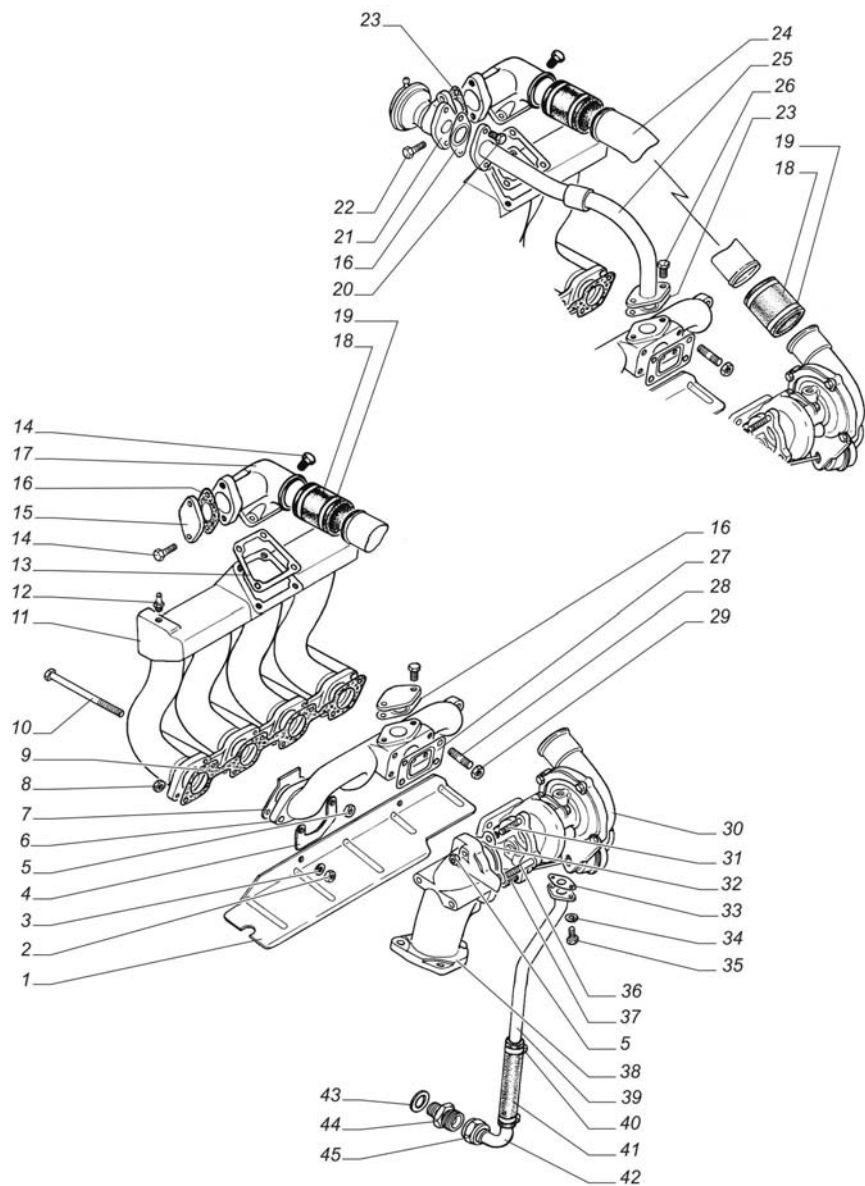


Рис. 17 Труба впускная и коллектор выпускной, турбокомпрессор система рециркуляции отработавших газов.

Поз.	Обозначение	Наименование	Количество, шт.			Примечание
			560	5601	5602	
1	560.1008190	Кожух	1	1	1	
2	250508-П29	Гайка М6-6Н ОСТ 37.001.124-93	2	2	2	
3	252004-П29	Шайба 6 ОСТ 37.001.144-96	2	2	2	
4	560.1008059	Пластина	4	4	4	
5	562.1118611	Гайка М8 самостопорящаяся	13	13	13	
6	560.1008025	Коллектор выпускной	1	1	1	
7	560.1008027	Прокладка коллектора	4	4	4	
8	4599551-819	Гайка М8 ГОСТ Р 50592-93	4	4	4	
9	560.1008080	Прокладка впускной трубы	1	1	1	
10	560.1008119	Болт М8х140	4	4	4	
11	560.1008015	Труба впускная	1	1	1	
12	560.1118386-01	Штуцер	1	1	1	
13	560.1118414	Прокладка патрубка	1	1	1	
14	290724-71	Болт М8х25 СТП 37.102.1195-97	4	6	6	
15	560.1118523	Заглушка		2	2	
16	560.1118521	Прокладка	2	2	2	
17	560.1118512	Патрубок нагнетательный	1	1	1	
18	560.1118411	Шланг соединительный	2			
18	3302-1172411	Шланг соединительный		1	1	
19	00.10.00-05	Хомут 50-62 ТО17-9-20-98	4	2	2	Взамен ТВОС-049.001-06, TORRO40-60/9-C7W1
19	ТВОС-049.001-06	Хомут 50-70 ТУ 4599-003-03966022-00	4	2	2	Взамен 00.10.00-05, TORRO40-60/9-C7W1
19	TORRO40-60/9-C7W1	Хомут	4	2	2	Взамен 00.10.00-05, ТВОС-049.001-06
20	201457-П29	Болт М8-6gx22 ОСТ 37.001.123-96	2			
21	2203626/0	Клапан рециркуляции 7.21675.08	1			Взамен РКНУ.1213008, 460.1213010
21	РКНУ.1213008	Клапан рециркуляции	1			Взамен 2203626/0, 460.1213010
21	460.1213010	Клапан рециркуляции	1			Взамен 2203626/0, РКНУ.1213008
22	290028-71	Болт М8х30-8.8-016 СТП 37.102.1195-97	2			
23	560.1118521-10	Прокладка	1			
24	560.1118510	Трубка нагнетательная	1			
25	000.4859.45.000	Трубка рециркуляции	1			Взамен 2203610/1
25	2203610/1	Трубка рециркуляции	1			Взамен 000.4859.45.000 применять с 560.1118521
26	560.1213023	Болт М8х16	2	2	2	
27	560.1118410	Прокладка турбокомпрессора	1	1	1	
28	560.1118605	Шпилька М10х22	4	4	4	
29	560.1118611	Гайка М10	4	4	4	
30	2203505/0	Турбокомпрессор КО4-2072 GAA4.82	1	1	1	Взамен С12-91
30	С12-91	Турбокомпрессор С12	1	1	1	Взамен 2203505/0
31	560.1118603	Шпилька М8х40	1	1	1	

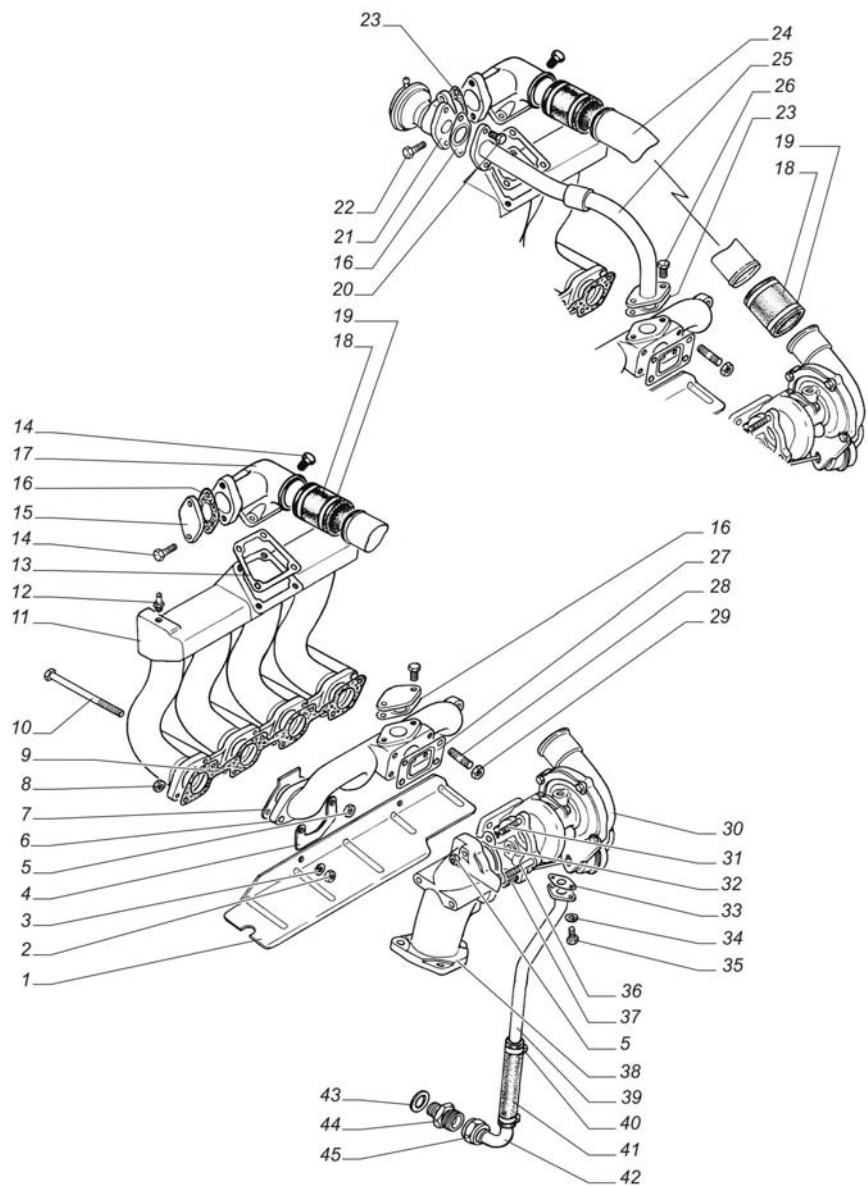
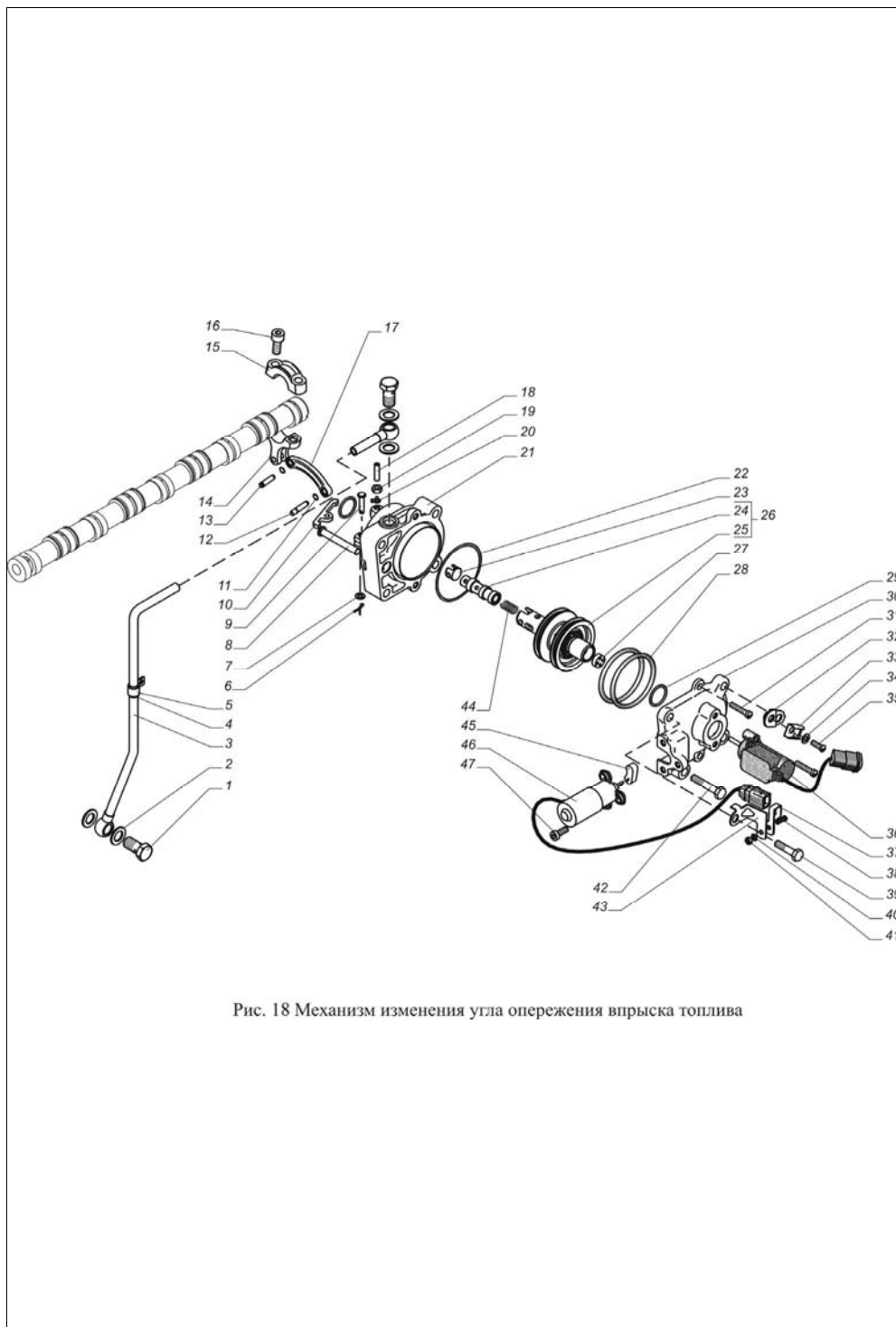


Рис. 17 Труба впускная и коллектор выпускной, турбокомпрессор система рециркуляции отработавших газов.

Поз.	Обозначение	Наименование	Количество, шт.			Примечание
			560	5601	5602	
32	560.1008109	Прокладка выпускного патрубка	1	1	1	
33	560.1118358	Прокладка слива	1	1	1	
34	252134-П2	Шайба 6Т ОСТ 37.001.115-75	2	2	2	
35	290532-71	Болт М6х20-8.8-016 СТП 37.102.1195-97	2	2	2	
36	560.1118617	Шпилька М8 1,25хСп/1,25-6g х102	2	2	2	
37	560.1008301	Шпилька М8х30	2	2	2	
38	560.1008108	Патрубок выпускной	1	1	1	
39	560.1118340-10	Трубка слива с фланцем	1	1	1	
40	00.10.00-01	Хомут 16-27 ТО17-9-20-98	2	2	2	Взамен TORRO16-27/9-C6W1
40	TORRO16-27/9-C6W1	Хомут	2	2	2	Взамен 00.10.00-01
41	560.1118373-10	Шланг	1	1	1	
42	4301-8120050	Труба соединительная с ниппелем	1	1	1	
43	560.1118361	Прокладка	1	1	1	
44	560.1118350	Штуцер слива	1	1	1	
45	3306-8120052	Гайка накидная	1	1	1	



Поз.	Обозначение	Наименование	Количество, шт.			Примечание
			560	5601	5602	
1	560.1118381	Болт-штуцер 12			2	
2	560.1118355	Прокладка			4	
3	5602.1029300	Маслопровод			1	
4	560.1118335	Втулка маслопровода			1	
5	5602.1029305	Скоба			1	
6	258012-П29	Шплинт 2х12 ОСТ 37.001.171-93			1	
7	252003-П29	Шайба 5 ОСТ 37.001.144-96			3	
8	5602.1029336	Толкатель			1	
9	260005-П29	Палец 5х22 ОСТ 37.001.163-97			1	
10	5602.1029302	Рычаг			1	
11	5602.1029222	Кольцо запорное			2	
12	5602.1029218	Палец			1	
13	5602.1029216	Палец			1	
14	5602.1029212	Вилка			1	
15	5602.1029214	Крышка			1	
16	4599512-969	Винт М8х22			2	
17	5602.1029215	Тяга			1	
18	5602.1029266	Винт установочный			1	
19	250508-П29	Гайка М6-6Н ОСТ 37.001.124-93			1	
20	293216	Шайба 6 ГОСТ 13465-77			1	
21	5602.1029262	Корпус			1	
22	5602.1029288	Кольцо 063-068-30-2-2 ГОСТ 9833-73			1	
23	5602.1029284	Сушарь			1	
24	5602.1029260	Плунжер			1	
25	5602.1029256	Гильза			1	
26	5602.1029254	Пара золотниковая			1	
27	5602.1029261	Заглушка			1	
28	5602.1029292	Кольцо 052-060-46-2-2 ГОСТ 9833-73			2	
29	5602.1029290	Кольцо 020-025-30-2-2 ГОСТ 9833-73			2	
30	5602.1029270	Крышка			1	
31	222503-П29	Винт М5-6gx22 ОСТ 37.001.128-96			4	
32	5602.3761201	Кронштейн			1	
33	562.3761217	Держатель			1	
34	4599526-092	Шайба 6			1	
35	220103-П29	Винт М6-6gx12 ОСТ 37.001.127-81			1	
36	2176628/2	Датчик положения рейки			1	
37	5602.1029312	Скоба			1	
38	220051-П29	Винт М4-6gx10 ОСТ 37.001.127-81			1	
39	290729-71	Болт М8х50 СТП 37.102.1195-97			3	
40	252002-П29	Шайба 4 ОСТ 37.001.144-96			1	
41	250462-П29	Гайка М4-6Н ОСТ 37.001.124-93			1	
42	290731-71	Болт М8х60 СТП 37.102.1195-97			1	
43	5602.1029311	Кронштейн			1	
44	5602.1029303	Пружина			1	
45	5602.1029333	Рычаг			1	
46	ДПР 28	Моторедуктор			1	
47	290363-71	Болт М6х16 СТП 37.102.1195-97			3	

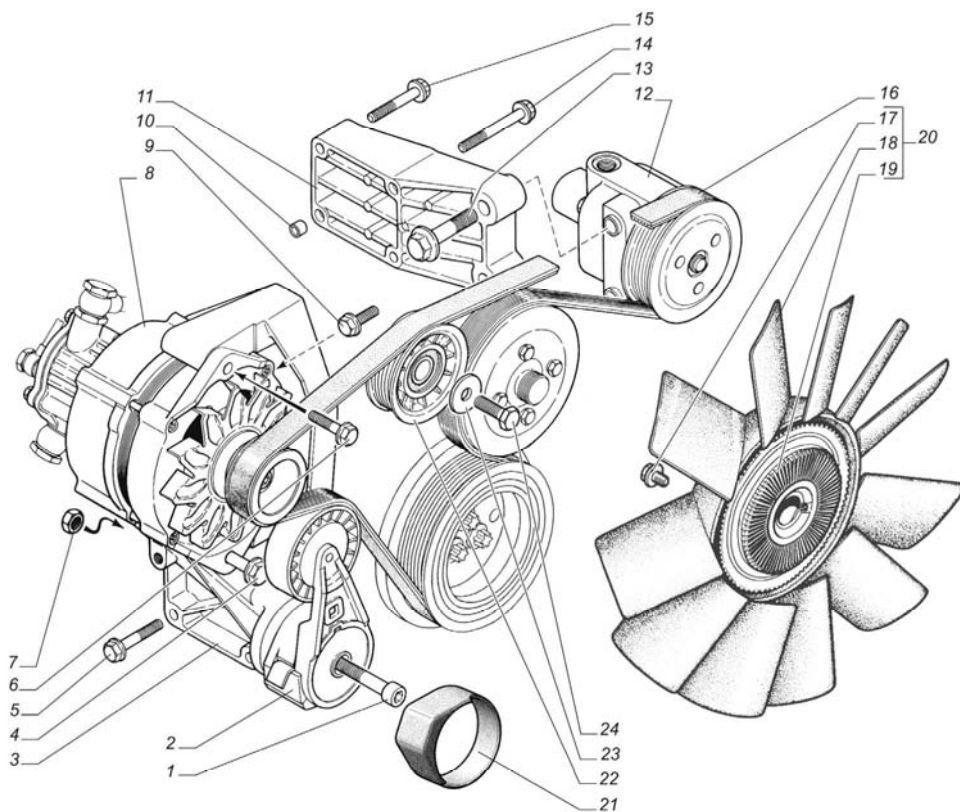


Рис. 19 Генератор с вакуумным насосом, насос рулевого гидроусилителя, привод навесных агрегатов.

Поз.	Обозначение	Наименование	Количество, шт.			Примечание
			560	5601	5602	
1	290061-71	Болт М10х60-8.8-016 СТП 37.102.1195-97	1	1	1	
2	2203558/0	Механизм натяжения ремня	1	1	1	Взамен 560.1045010
2	560.1045010	Механизм натяжения ремня	1	1	1	Взамен 2203558/0
3	560.3701030	Кронштейн генератора	1	1	1	
4	560.3701050	Болт М10х130	1	1	1	
5	290728-71	Болт М8х45 СТП 37.102.1195-97	5	5	5	
6	290729-71	Болт М8х50 СТП 37.102.1195-97	1	1	1	
7	4595561-057	Гайка М10-6Н ОСТ 37.001.124-93	1	1	1	
8	2203479/1	Генератор "Бош"	1	1	1	Взамен ААК3110
8	ААК3110	Генератор "Искра"	1	1	1	Взамен 2203479/1
9	290724-71	Болт М8х25 СТП 37.102.1195-97	2	2	2	
10	560.1009067	Втулка установочная (2203543/0)	6	6	6	
11	560.3407208-01	Кронштейн насоса гидроусилителя руля	1	1	1	
12	НПЛГ9/10-05	Насос усилителя рулевого управления со шкивом	1	1	1	
12	ШНКФ453471.126-20	Насос усилителя рулевого управления	1	1	1	Взамен НПЛГ9/10-05
13	290795-71	Болт М12х50-8.8-016 СТП 37.102.1195-97	2	2	2	
14	290732-71	Болт М8х65-8.8-016 СТП 37.102.1195-97	2	2	2	
15	290729-71	Болт М8х50 СТП 37.102.1195-97	2	2	2	
16	2203557/0	Ремень	1	1	1	с насосом ГУР, взамен 6К1630, 6К1635, 6РК1630ЛБ
16	6К1630	Ремень поликлиновой	1	1	1	с насосом ГУР, взамен 2203557/0, 6К1635, 6РК1630ЛБ
16	6К1635	Ремень поликлиновой	1	1	1	с насосом ГУР, взамен 2203557/0, 6К1630, 6РК1630ЛБ
16	6РК1630ЛБ	Ремень поликлиновой	1	1	1	с насосом ГУР, взамен 2203557/0, 6К1630, 6К1635
16	2203557/2	Ремень	1	1	1	без насоса ГУР, взамен 6К1030
16	6К1030	Ремень поликлиновый	1	1	1	без насоса ГУР, взамен 2203557/2
17	560.1308103	Болт М8х12	4	4	4	
18	560.1308011	Вентилятор	1	1	1	
18	560.1308011-10	Вентилятор	1	1	1	с насосом ГУР
19	2203607/Н	Муфта вязкостная	1	1	1	
19	2203515/Н	Муфта вязкостная	1	1	1	с насосом ГУР
20	560.1308010	Вентилятор с муфтой	1	1	1	
20	560.1308010-10	Вентилятор с муфтой	1	1	1	с насосом ГУР
21	562.1045011	Кожух защитный	1	1	1	
22	2203559/0	Ролик	1	1	1	с насосом ГУР, взамен 830803АК3

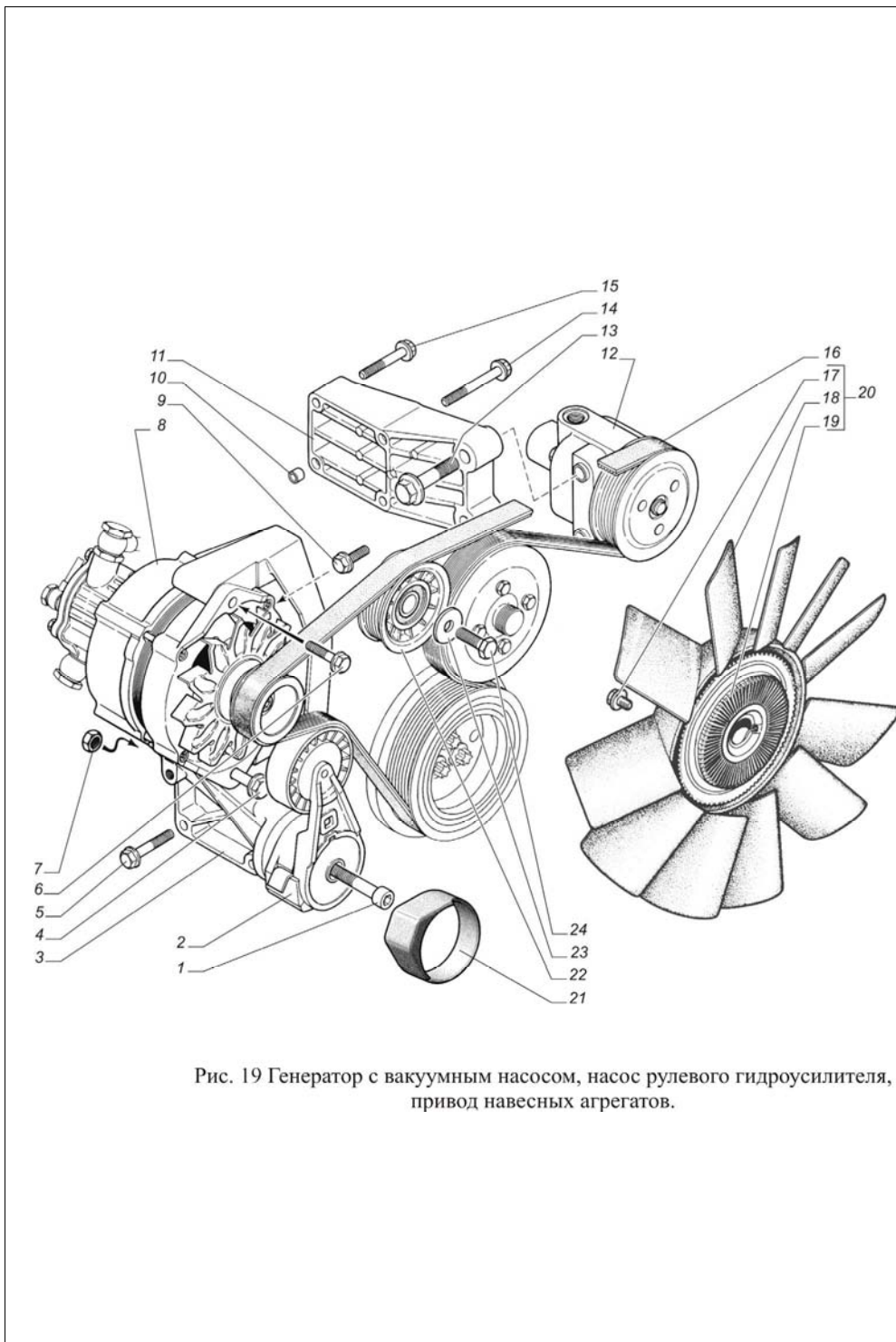


Рис. 19 Генератор с вакуумным насосом, насос рулевого гидроусилителя, привод навесных агрегатов.

Поз.	Обозначение	Наименование	Количество, шт.			Примечание
			560	5601	5602	
22	830803AK3	Ролик	1	1	1	с насосом ГУР, взамен 2203559/0
23	293179-11	Шайба 10,5 СТП 37.102.1195-97	1	1	1	с насосом ГУР
24	290583-71	Болт М10х30-8.8-016 СТП 37.102.1195-97	1	1	1	с насосом ГУР

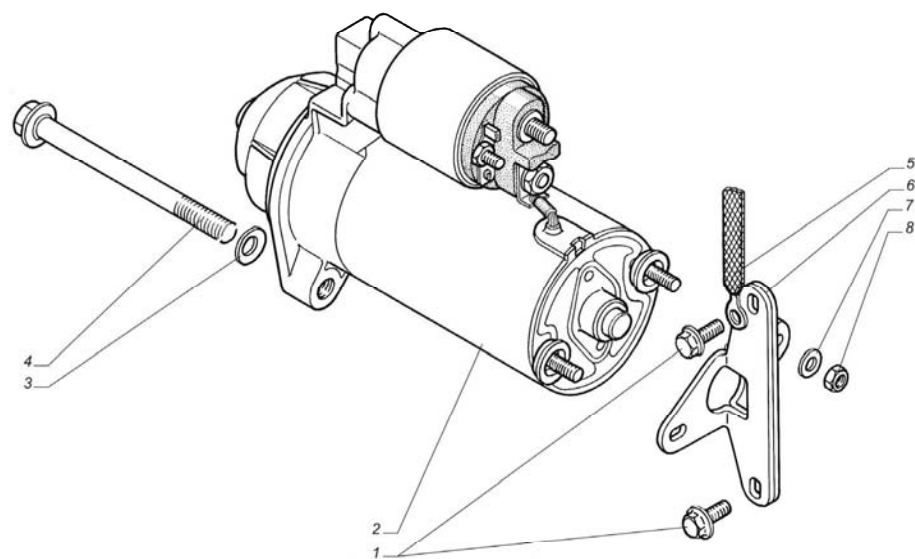


Рис. 20 Стартер

Поз.	Обозначение	Наименование	Количество, шт.			Примечание
			560	5601	5602	
1	290712-71	Болт М6х16 СТП 37.102.1195-97 (9000273/0)	2	2	2	Взамен AZE2573 Взамен 2040077/0
2	2040077/0	Стартер "БОШ"	1	1	1	
2	AZE2573	Стартер "Искра"	1	1	1	
3	4301-1601301	Шайба пружинная коническая	2	2	2	
4	560.3701050	Болт М10х130	2	2	2	
5	560.3724551	Провод	1	1	1	
6	560.3708080	Кронштейн стартера	1	1	1	
7	252004-П29	Шайба 6 ОСТ 37.001.144-96	2	2	2	
8	250508-П29	Гайка М6-6Н ОСТ 37.001.124-93	2	2	2	

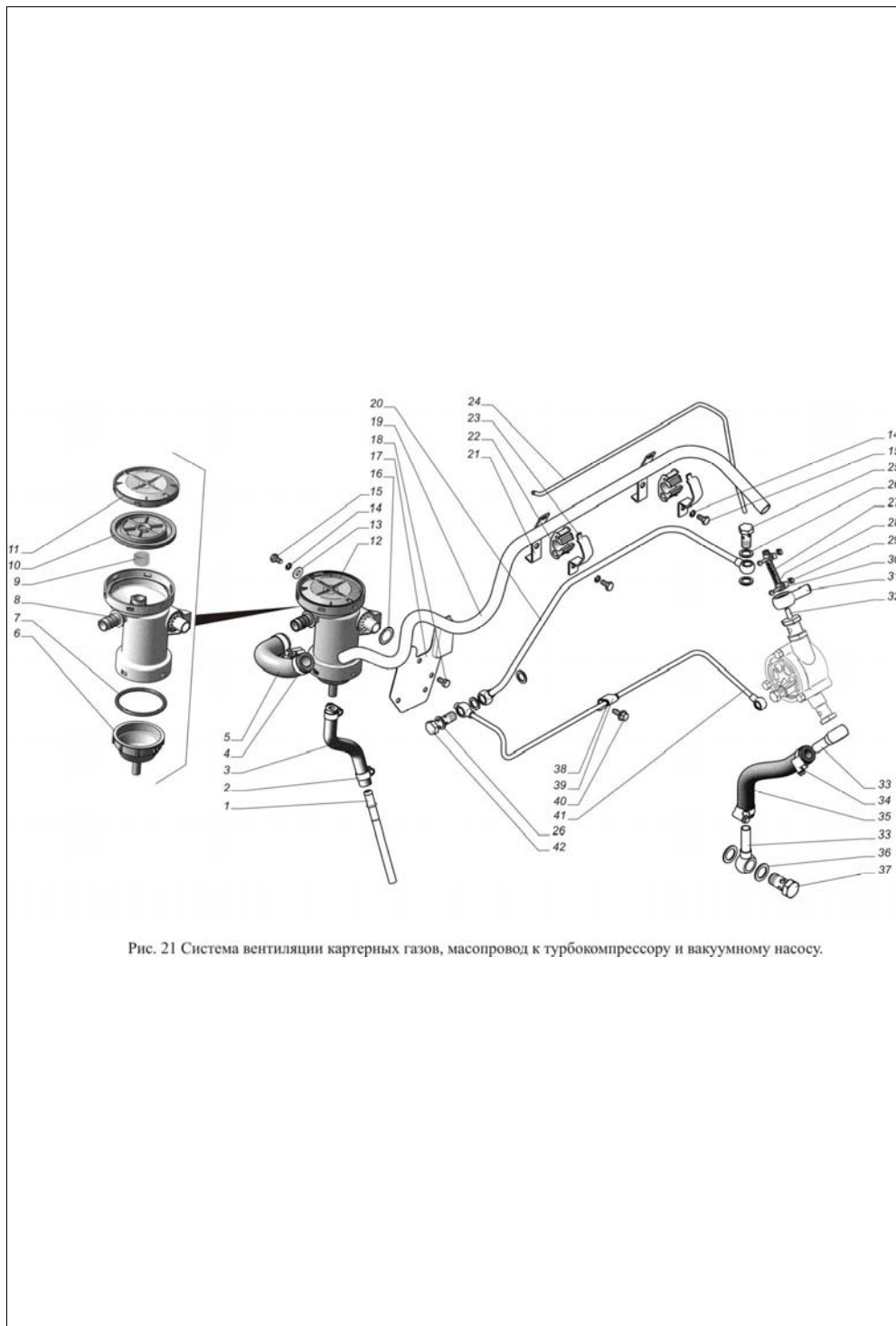


Рис. 21 Система вентиляции картерных газов, масопровод к турбокомпрессору и вакуумному насосу.

Поз.	Обозначение	Наименование	Количество, шт.			Примечание
			560	5601	5602	
1	560.1014043	Трубка (2203542/0)	1	1	1	
2	00.10.00	Хомут 12-22 ТО17-9-20-98	2	2	2	
2	C6W1	Хомут	2	2	2	
3	560.1014075	Шланг (2203577/0)	1	1	1	
4	00.10.00-01	Хомут 16-27 ТО17-9-20-98	2	2	2	
4	C6W1	Хомут	2	2	2	
5	560.1014221	Шланг соединительный	1	1	1	
6	560.1014225	Крышка нижняя	1	1	1	
7	560.1014213	Кольцо уплотнительное	1	1	1	
8	560.1014129	Корпус маслоотделителя	1	1	1	
9	560.1014101	Пружина	1	1	1	
10	560.1014107	Диафрагма	1	1	1	
11	560.1014074	Крышка маслоотделителя	1	1	1	
12	560.1014009-01	Маслоотделитель	1	1	1	Взамен 2177870/1
12	2177870/1	Маслоотделитель А05-030	1	1	1	Взамен 560.1014009-01
13	293236-П29	Шайба 7	1	1	1	
14	252154-П2	Шайба 6Л ОСТ 37.001.115-75	3	3	3	
15	290532-71	Болт М6х20-8.8-016 СТП 37.102.1195-97	3	3	3	
16	560.1014179	Кольцо уплотнительное (2178310/1)	1	1	1	
17	560.1014159-10	Крышка (2203555/1)	1	1	1	
17	560.1014159-20	Крышка			1	
18	290711-71	Болт М6х12-8.8-016 СТП 37.102.1195-97	4	4	4	
19	560.1014095	Трубка вентиляции картера	1	1	1	
19	5602.1014095	Трубка вентиляции картера			1	
20	560.1118330-10	Маслопровод	1	1	1	
21	560.1014200	Скоба	2	2	2	
22	560.1014202	Вкладыш	2	2	2	
23	560.1014201	Скоба	2	2	2	
24	560.1213044	Трубка	1			
25	560.1118381	Болт-штуцер 12	1	1	1	
26	560.1118361	Прокладка	5	5	5	
27	560.1213387	Шланг	1			
28	220054-П29	Винт М4-6gx16 ОСТ 37.001.127-81	2			
29	251082-П29	Гайка М4-6Н ОСТ 37.001.112-91	2			
30	24-10-1127070	Хомут	2			
31	330242-3552045	Угольник поворотный	1			
32	560.3548040	Штуцер	1			
33	562.3548116	Трубка верхняя	2	2	2	
34	00.10.00	Хомут 12-22 ТО17-9-20-98	2	2	2	Взамен ТВОС-049.001-02
34	ТВОС-049.001-02	Хомут 12-22 ТУ 4599-003-03966022-00	2	2	2	Взамен 00.10.00
35	66-02-4225048	Шланг гибкий	1	1	1	
36	3105-3408102	Кольцо уплотнительное	2	2	2	
37	3105-3408100	Болт-штуцер	1	1	1	
38	63-3802058	Трубка уплотнительная гибкого вала спидометра	1	1	1	
39	13-3802072	Хомут крепления гибкого вала	1	1	1	
40	290712-71	Болт М6х16 СТП 37.102.1195-97 (9000273/0)	1	1	1	
41	560.3548110	Маслопровод	1	1	1	
42	560.1118383	Болт-штуцер двойной	1	1	1	

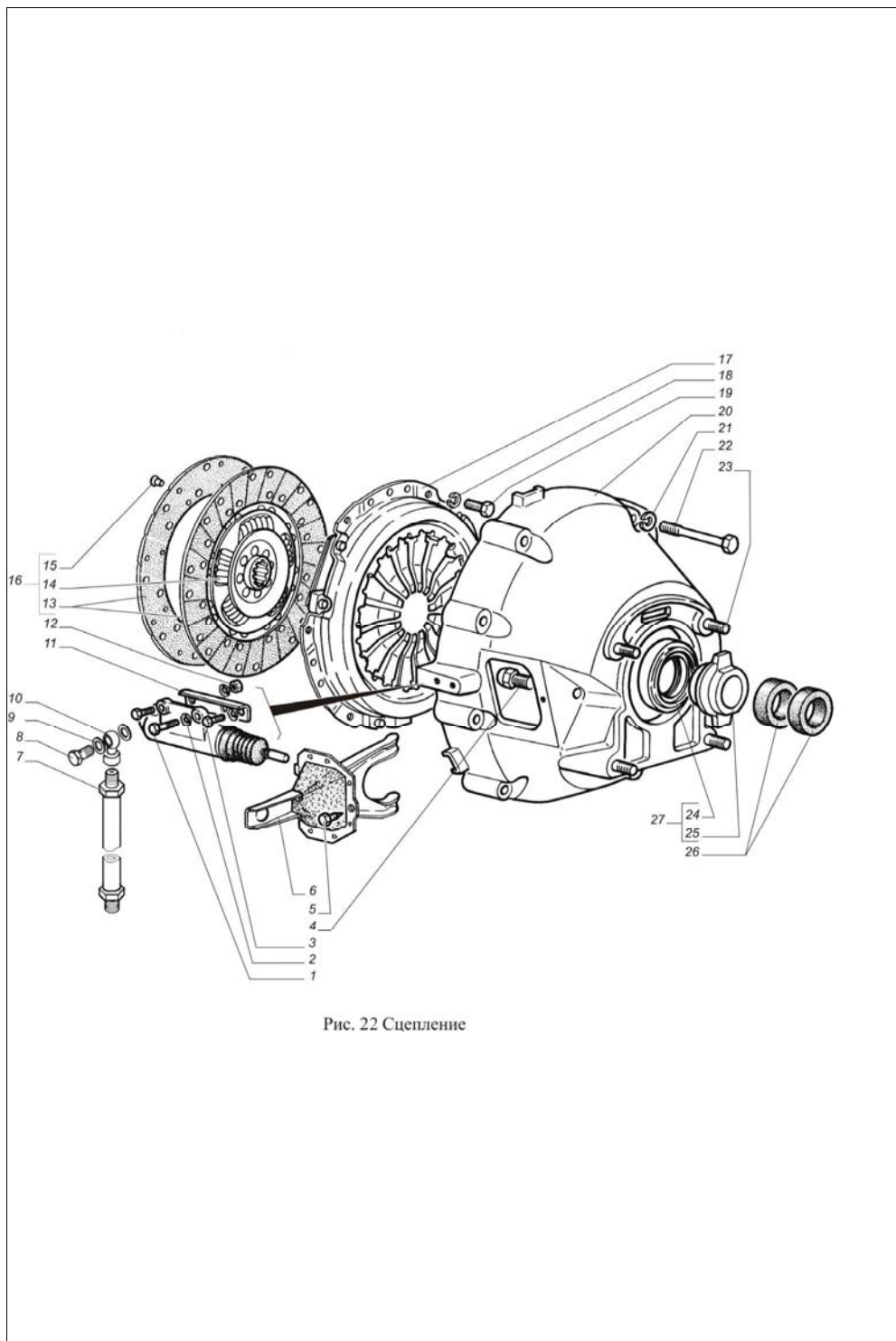


Рис. 22 Сцепление

Поз.	Обозначение	Наименование	Количество, шт.			Примечание
			560	5601	5602	
1	200263-П29	Болт М8-6gx35 ОСТ 37.001.122-96	1	1	1	
2	252135-П2	Шайба 8Т ОСТ 37.001.115-75	3	3	3	
3	201458-П29	Болт М8-6gx25 ОСТ 37.001.123-96	2	2	2	
4	3105-1601215	Опора вилки выключения сцепления	1	1	1	
5	E24406	Болт с фланцем резьбовывадавливающий	1	1	1	
6	31104-1601200	Вилка сцепления с чехлом	1	1	1	
7	3302-1602590	Шланг гибкий сцепления	1	1	1	
8	20-3501082	Болт соединительной муфты	1	1	1	
9	51-3506013	Прокладка	2	2	2	
10	66-3405015	Муфта соединительная цилиндра гидроусилителя руля	1	1	1	
11	330242-1602042	Пластина соединительная	1	1	1	
12	250510-П29	Гайка М8-6Н ОСТ 37.001.124-93	1	1	1	
13	330242-1601138	Накладка фрикционная	2	2	2	Взамен 406.1601138
13	406.1601138	Накладка фрикционная	2	2	2	Взамен 330242-1601138
14	4061.1601150	Пружина демпфера сцепления	5	5	5	
15	293907-П	Заклепка 4x6	32	32	32	Взамен 4301-1601140
15	4301-1601140	Заклепка	32	32	32	Взамен 293907-П
16	330242-1601130-01	Диск сцепления ведомый	1	1	1	
16	324021511	Диск сцепления ведомый			1	
17	31104-1601090	Диск нажимной с кожухом	1	1	1	
18	252135-П2	Шайба 8Т ОСТ 37.001.115-75	6	6	6	
19	290656-П29	Болт М8x30	6	6	6	
20	31104-1601015	Картер сцепления	1	1	1	
21	252136-П2	Шайба 10.0Т ОСТ 37.001.115-75	6	6	6	
22	200325-П29	Болт М10-6gx80 ОСТ 37.001.122-96	6	6	6	
23	406.1601293	Шпилька коробки передач	4	4	4	
24	В76-360710АУС30Ш	Подшипник	1	1	1	Взамен В76-360710АУС9Ш, 24-1601072-10
24	В76-360710АУС9Ш	Подшипник	1	1	1	Взамен В76-360710АУС30Ш, 24-1601072-10
24	24-1601072-10	Подшипник выключения сцепления	1	1	1	Взамен В76-360710АУС30Ш, В76-360710АУС9Ш
25	24-1601185-20	Муфта выключения сцепления	1	1	1	
26	24-1601256	Кольцо защитное	2	2	2	
27	24-1601180-02	Муфта выключения сцепления	1	1	1	

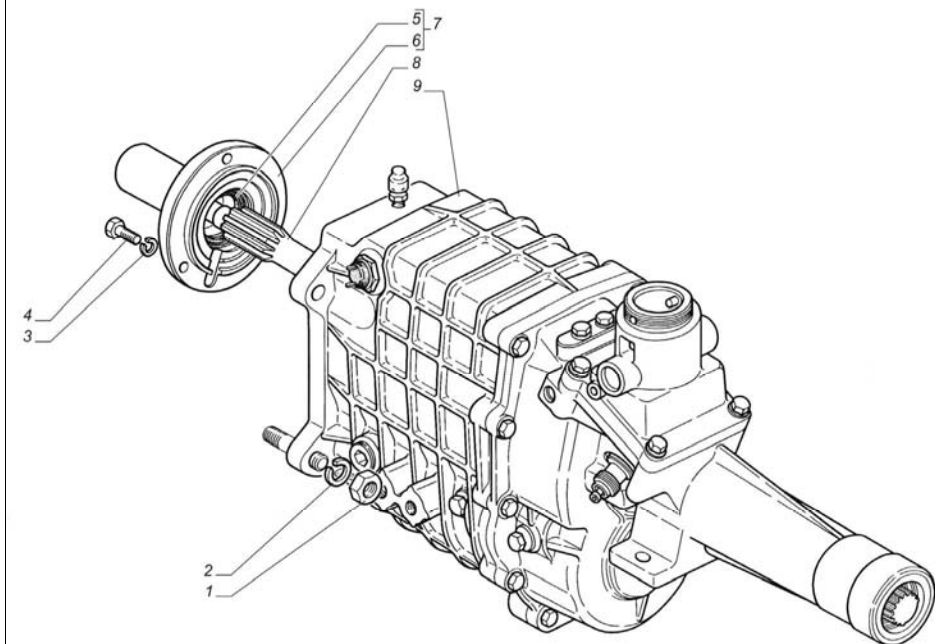
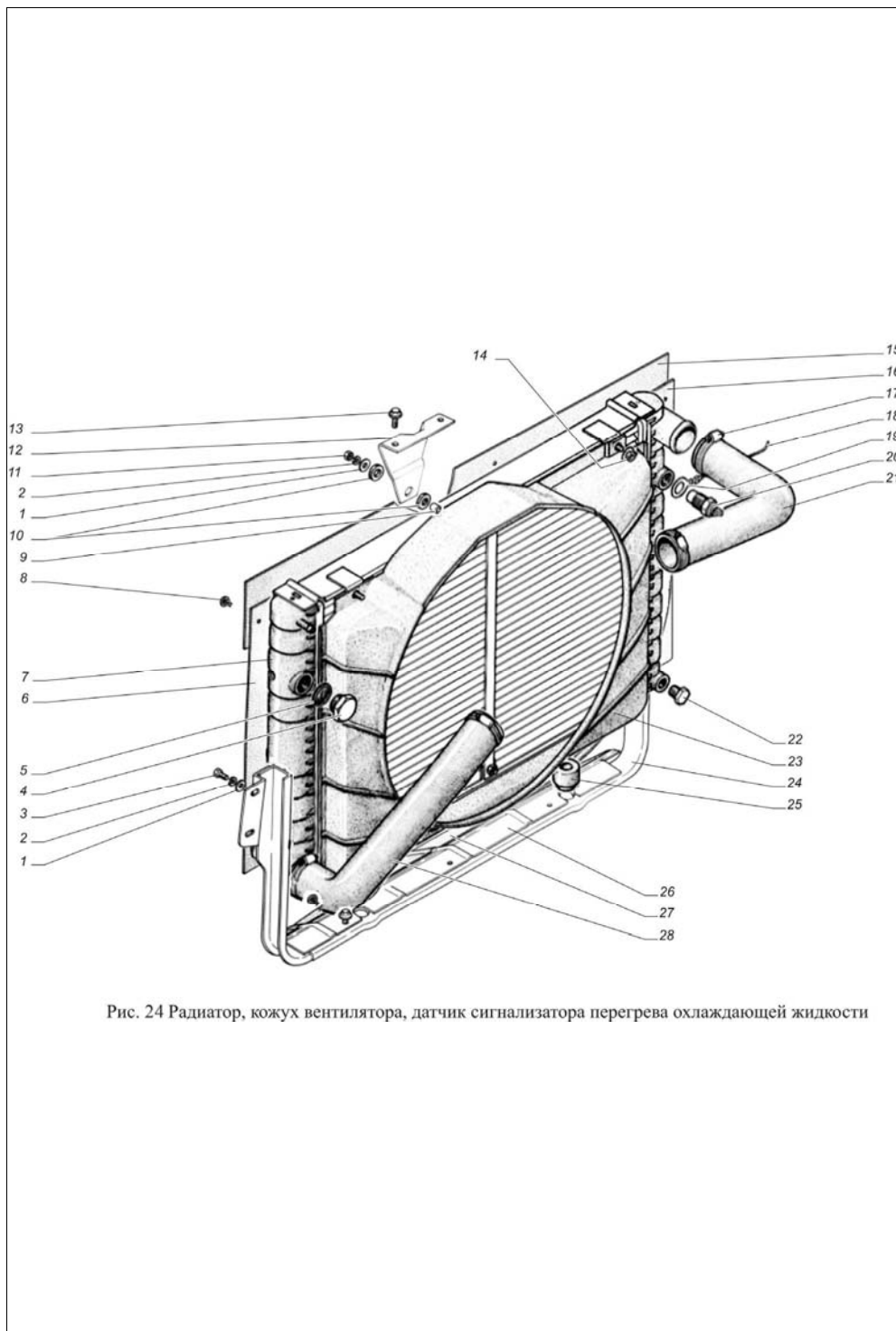


Рис. 23 Коробка передач

Поз.	Обозначение	Наименование	Количество, шт.			Примечание
			560	5601	5602	
1	250515-П29	Гайка М12х1,25-6Н ОСТ 37.001.124-93	4	4	4	
2	252157-П2	Шайба 12Л ОСТ 37.001.115-75	4	4	4	
3	252135-П2	Шайба 8Т ОСТ 37.001.115-75	3	3	3	
4	201458-П29	Болт М8-6gx25 ОСТ 37.001.123-96	3	3	3	
5	31029-1701043	Манжета 1.2-35x48-2	1	1	1	
6	330242-1701040	Крышка подшипника первичного вала	1	1	1	
7	330242-1701039	Крышка подшипника первичного вала	1	1	1	
8	330242-1701025	Вал первичный коробки передач	1	1	1	
9	330242-1700010	Коробка передач	1	1	1	ГАЗель
9	2217-1700010-10	Коробка передач	1	1	1	Соболь



Поз.	Обозначение	Наименование	Количество, шт.			Примечание
			560	5601	5602	
1	252037-П29	Шайба 6 ОСТ 37.001.144-96	5	5	5	
2	252134-П2	Шайба 6Т ОСТ 37.001.115-75	5	5	5	
3	201419-П29	Болт М6-6gx18 ОСТ 37.001.123-96	4	4	4	
4	296507-П29	Пробка М22x1,5x10	1	1	1	
5	297282-П	Прокладка в сборе	1	1	1	примен.совместно с 330242.1301.000 или 1401.1301010
5	24-10-3502051	Кольцо уплотнительное	1	1	1	примен. совместно с 330242-1301010 или 112.1301010
6	330242-1301291	Уплотнитель левый	1	1	1	
7	330242-1301010	Радиатор	1	1	1	Взамен 330242.1301.000, 112.1301010, 1401.1301010
7	330242.1301.000	Радиатор ТУ 235785888.72-98	1	1	1	Взамен 330242-1301010, 112.1301010, 1401.1301010
7	112.1301010	Радиатор ТУ 37.360.005-2001	1	1	1	Взамен 330242-1301010, 330242.1301.000, 1401.1301010
7	1401.1301010	Радиатор ТУ 4591-042-00232182-1997	1	1	1	Взамен 330242-1301010, 330242.1301.000, 112.1301010
8	353126	Пистон со шляпкой	7	7	7	
9	3302-1302084-10	Втулка	1	1	1	
10	20-3708070	Шайба	2	2	2	
11	250508-П29	Гайка М6-6Н ОСТ 37.001.124-93	1	1	1	
12	2217-1302088	Кронштейн	1	1	1	
13	4593761-101	Болт М6-6gx14 ОСТ 37.001.193-83	5	5	5	
14	4599531-818	Гайка М6	6	6	6	
15	2217-1302056	Уплотнитель верхний	1	1	1	
16	330242-1301290-10	Уплотнитель радиатора	1	1	1	
17	00.10.00-04	Хомут 40-56 ТО17-9-20-98	4	4	4	Взамен 00.78.00-02
17	00.78.00-02	Хомут 44-56 ТУ 4599-001-21511064-94	4	4	4	Взамен 00.10.00-04
18	330242-3724015	Жгут №1	1	1	1	
19	3110-3828042	Шайба	1	1	1	
20	ТМ111-3808000-02	Датчик сигнализатора температуры воды ТМ111-02 ТУ 37.003.569	1	1	1	
21	330242-1303010	Шланг подводящий верхний	1	1	1	
22	4599311-302	Пробка КГ 1/4" ОСТ 37.001.177-82	1	1	1	
23	330242-1309011	Кожух вентилятора	1	1	1	
24	330242-1302010-10	Рамка радиатора	1	1	1	
25	3110-1301164	Подушка	2	2	2	
26	2217-1302092	Угольник	1	1	1	
27	2217-1302057	Уплотнитель нижний	1	1	1	
28	330242-1303025-10	Шланг отводящий	1	1	1	

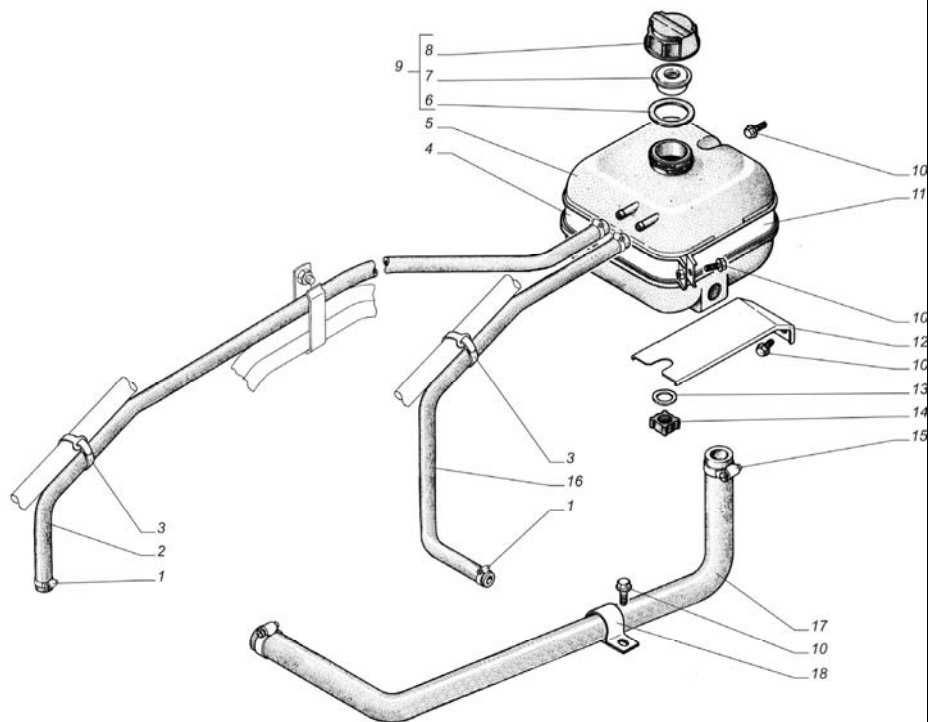


Рис.25 Расширительный бачок со шлангами, пробка расширительного бачка.

Поз.	Обозначение	Наименование	Количество, шт.			Примечание
			560	5601	5602	
1	ТВОС-049.001-01	Хомут 12-18 ТУ 4599-003-03966022-00	3	3	3	Взамен 00.10.00-07
1	00.10.00-07	Хомут 12-18 ТО17-9-20-98	3	3	3	Взамен ТВОС-049.001-01
2	330242-1311162	Шланг	1	1	1	
3	49-3724527	Поясок крепления пучка проводов	2	2	2	
4	2705-1311106	Стяжка	1	1	1	
5	2705-1311010	Бачок расширительный	1	1	1	
6	3302-1311081	Прокладка	1	1	1	
7	3302-1311070-01	Блок клапанов	1	1	1	
8	3302-1311066-01	Корпус пробки расширительного бачка	1	1	1	
9	3302-1311065	Пробка расширительного бачка	1	1	1	Взамен ПРБ 01.066.000
9	ПРБ01.066.000	Пробка расширительного бачка ТУ 4573-007-25290192-02	1	1	1	Взамен 3302-1311065
10	4593761-102	Болт М6-6gx16 ОСТ 37.001.193-83	6	6	6	
11	2705-1311072-10	Хомут	1	1	1	
12	2705-1311113	Кронштейн	1	1	1	
13	293429-П29	Шайба 16,5	1	1	1	
14	66-01-1311100	Гайка	1	1	1	
15	ТВОС-049.001-03	Хомут 20-32 ТУ 4599-003-03966022-00	1	1	1	Взамен 00.10.00-02, 00.78.00
15	00.10.00-02	Хомут 20-32 ТО17-9-20-98	1	1	1	Взамен ТВОС-049.001-03, 00.78.00
15	00.78.00	Хомут 20-32 ТУ 4599-001-21511064-94	1	1	1	Взамен ТВОС-049.001-03, 00.10.00-02
16	40П-1023101-10	Шланг	1	1	1	
17	31029-1311095	Шланг	1	1	1	
18	53-1015054	Скоба	1	1	1	

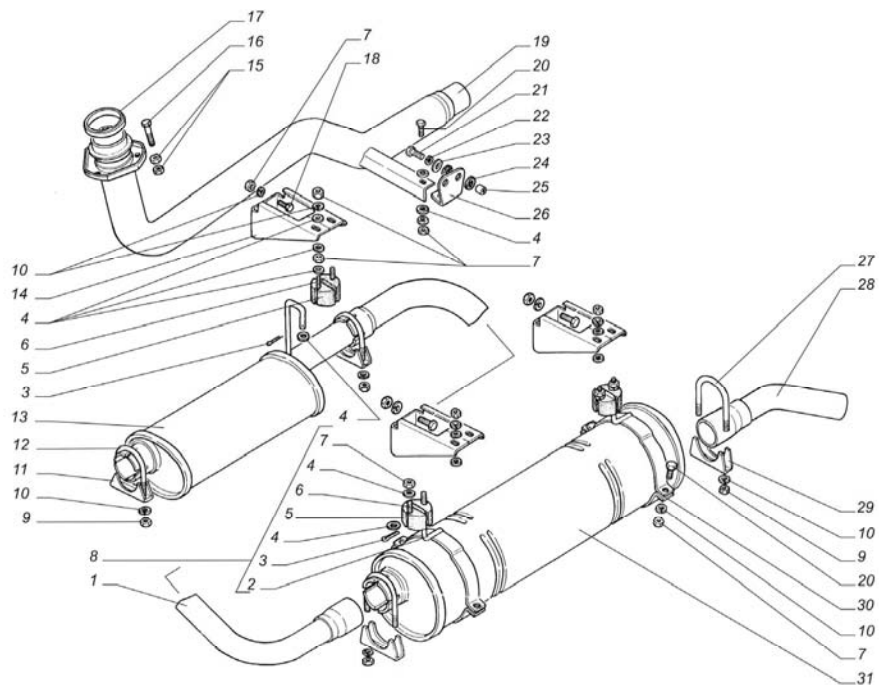


Рис.26 Глушитель, резонатор, трубы глушителя автомобиля "ГАЗель" с двигателем ГАЗ-560.

Поз.	Обозначение	Наименование	Количество, шт.			Примечание
			560	5601	5602	
1	33021-1203238	Труба промежуточная	1			
2	33021-1203039	Кронштейн	2			
3	258024-П29	Шплинт 2,5х16 ОСТ 37.001.171-93	3			
4	252005-П29	Шайба 8 ОСТ 37.001.144-96	23			
5	33078-1203163	Амортизатор	3			
6	3302-1203105	Кронштейн	3			
7	250510-П29	Гайка М8-6Н ОСТ 37.001.124-93	24			
8	33021-1203099	Кронштейн глушителя	2			
9	250511-П29	Гайка М8х1-6Н ОСТ 37.001.124-93	8			
10	252135-П2	Шайба 8Т ОСТ 37.001.115-75	24			
11	11-5249-А	Хомут	2			
12	51-1203033	Стремянка	2			
13	330242-1202008	Резонатор	1			полнопривод.
13	33027-1202008	Резонатор	1			
14	33027-1203104	Кронштейн	3			
15	292765-П	Гайка М10х1	6			
16	200345-П5	Болт М10х1х50	3			
17	4301-1203360	Прокладка	1			
18	201455-П29	Болт М8-6gx18 ОСТ 37.001.123-96	6			
19	330242-1203010	Труба приемная	1			
20	201460-П29	Болт М8-6gx30 ОСТ 37.001.123-96	4			
21	201500-П29	Болт М10-6gx32 ОСТ 37.001.123-96	2			
22	252136-П2	Шайба 10.ОТ ОСТ 37.001.115-75	2			
23	293307-П29	Шайба	2			
24	21-1302094	Прокладка	4			
25	20Ю-1001095	Втулка	2			
26	31029-1203272-10	Кронштейн	1			
27	53А-1203033-01	Стремянка	2			
28	3302-1203170	Труба выхлопная	1			полнопривод.
28	27057-1203170-01	Труба выхлопная	1			
29	53А-1203031	Хомут	2			
30	4301-1203069	Хомут крепления глушителя	2			
31	33078-1201010	Глушитель	1			

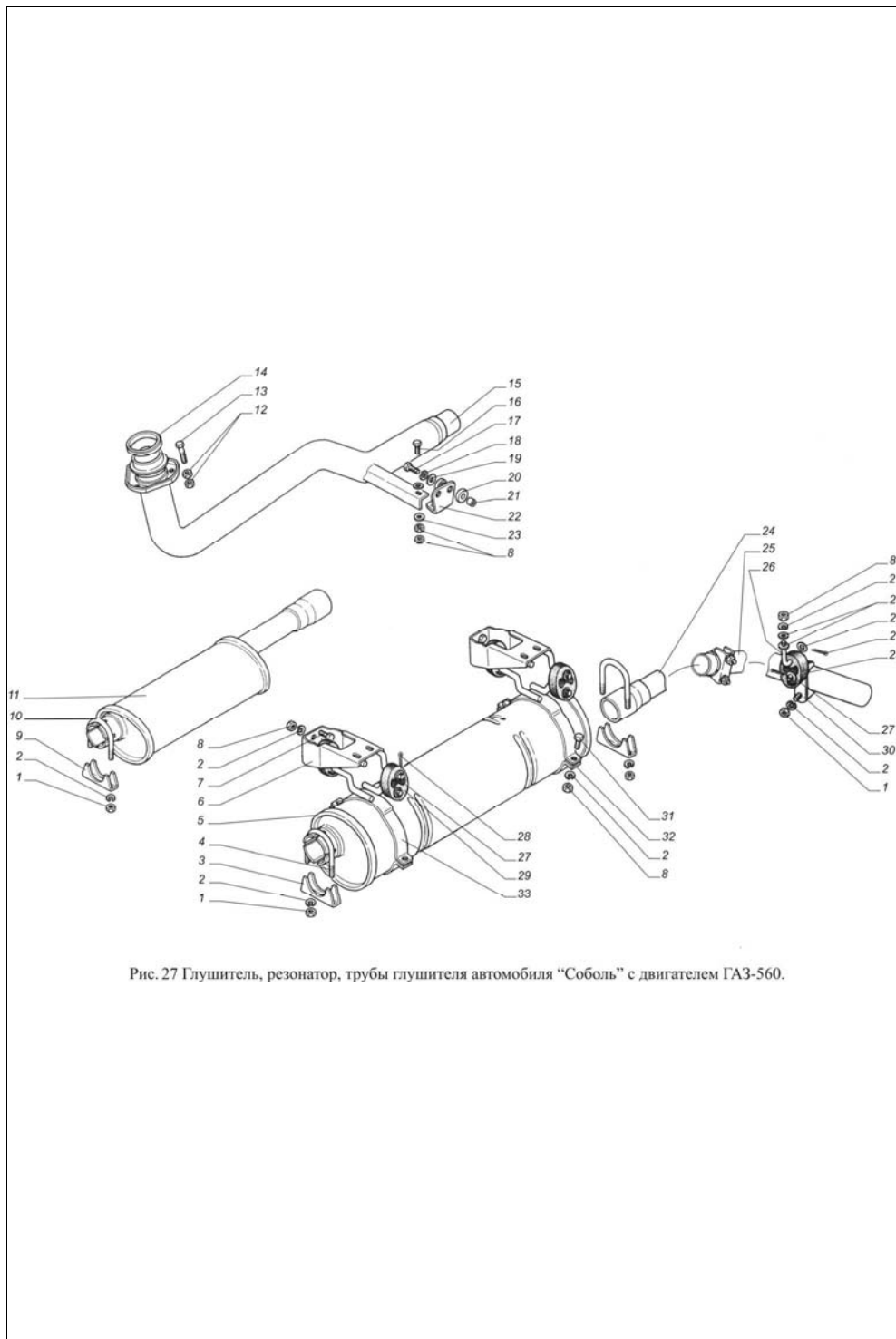


Рис. 27 Глушитель, резонатор, трубы глушителя автомобиля "Соболь" с двигателем ГАЗ-560.

Поз.	Обозначение	Наименование	Количество, шт.			Примечание
			560	5601	5602	
1	250511-П29	Гайка М8х1-6Н ОСТ 37.001.124-93	10			
2	252135-П2	Шайба 8Т ОСТ 37.001.115-75	19			
3	53А-1203031	Хомут	2			
4	53А-1203033-01	Стремянка	2			
5	33078-1201010	Глушитель	1			
6	2217-1203102-10	Кронштейн	2			
7	201458-П29	Болт М8-6gx25 ОСТ 37.001.123-96	5			
8	250510-П29	Гайка М8-6Н ОСТ 37.001.124-93	11			
9	11-5249-А	Хомут	3			
10	51-1203033	Стремянка	3			
11	2217-1202008-20	Резонатор	1			
12	292765-П	Гайка М10х1	6			
13	200345-П5	Болт М10х1х50	3			
14	4301-1203360	Прокладка	1			
15	330242-1203010	Труба приемная	1			
16	201458-П29	Болт М8-6gx25 ОСТ 37.001.123-96	5			
17	201501-П29	Болт М10-6gx35 ОСТ 37.001.123-96	2			
18	252156-П2	Шайба 10Л ОСТ 37.001.115-75	2			
19	293307-П29	Шайба	4			
20	21-1302094	Прокладка	4			
21	20Ю-1001095	Втулка	2			
22	31029-1203272-10	Кронштейн	1			
23	252005-П29	Шайба 8 ОСТ 37.001.144-96	4			
24	2217-1203170-10	Труба выхлопная с патрубком	1			
25	2217-1203430-01	Труба выхлопная	1			
26	2217-1203112	Кронштейн	1			
27	252007-П29	Шайба 12 ОСТ 37.001.144-96	10			
28	258052-П29	Шплинт 4х20 ОСТ 37.001.171-93	10			
29	3105-1203163	Амортизатор	5			
30	2310-1203090	Кронштейн	1			
31	201460-П29	Болт М8-6gx30 ОСТ 37.001.123-96	4			
32	4301-1203069	Хомут крепления глушителя	2			
33	2217-1203039-10	Кронштейн глушителя	2			

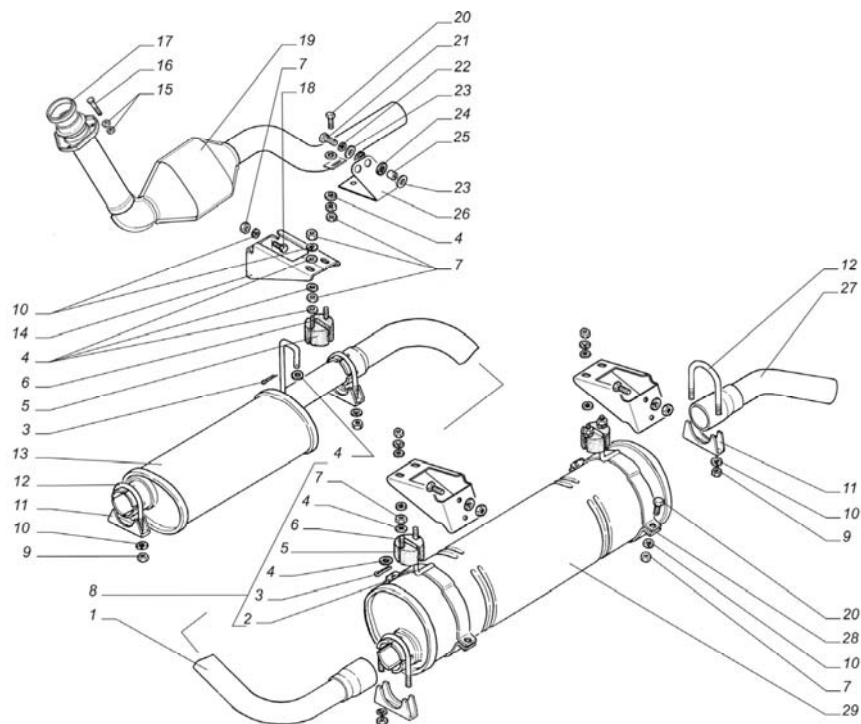


Рис. 28 Глушитель, резонатор, нейтрализатор, трубы глушителя автомобиля "ГАЗель" с двигателем ГАЗ-5601.

Поз.	Обозначение	Наименование	Количество, шт.			Примечание
			560	5601	5602	
1	2705-1203250	Труба промежуточная		1		
2	33021-1203039	Кронштейн		2		
3	258024-П29	Шплинт 2,5х16 ОСТ 37.001.171-93		3		
4	252005-П29	Шайба 8 ОСТ 37.001.144-96		23		
5	33078-1203163	Амортизатор		3		
6	3302-1203105	Кронштейн		3		
7	250510-П29	Гайка М8-6Н ОСТ 37.001.124-93		24		
8	33021-1203099	Кронштейн глушителя		2		
9	250511-П29	Гайка М8х1-6Н ОСТ 37.001.124-93		8		
10	252135-П2	Шайба 8Т ОСТ 37.001.115-75		24		
11	53А-1203033-01	Стремянка		4		
12	53А-1203031	Хомут		4		
13	2705-1202008-10	Резонатор с наконечником		1		
14	33027-1203104	Кронштейн		3		
15	292765-П	Гайка М10х1		6		
16	200345-П5	Болт М10х1х50		3		
17	4301-1203360	Прокладка		1		
18	201455-П29	Болт М8-6gx18 ОСТ 37.001.123-96		6		
19	330242-1203010-10	Труба приемная с нейтрализатором		1		Взамен 330242.1206008
19	330242.1206008	Нейтрализатор		1		Взамен 330242-1203010-10
20	201460-П29	Болт М8-6gx30 ОСТ 37.001.123-96		5		
21	201500-П29	Болт М10-6gx32 ОСТ 37.001.123-96		2		
22	252136-П2	Шайба 10.0Т ОСТ 37.001.115-75		2		
23	293307-П29	Шайба		4		
24	21-1302094	Прокладка		4		
25	20Ю-1001095	Втулка		2		
26	330242-1203272	Кронштейн		1		
27	3309-1203050	Труба выхлопная		1		
27	2705-1203170-20	Труба выхлопная		1		автобус
28	4301-1203069	Хомут крепления глушителя		2		
29	2705-1201010	Глушитель		1		

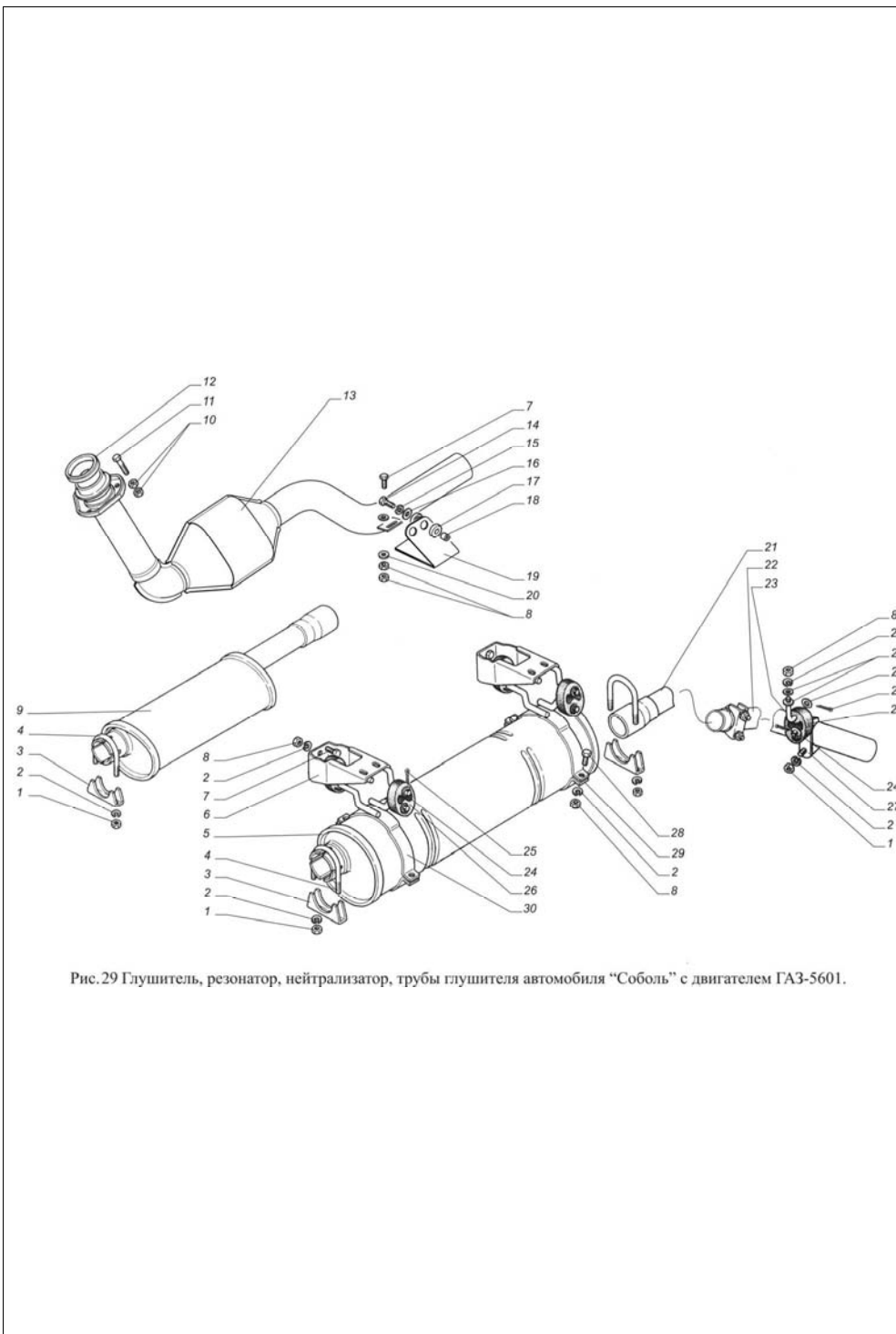


Рис.29 Глушитель, резонатор, нейтрализатор, трубы глушителя автомобиля "Соболь" с двигателем ГАЗ-5601.

Поз.	Обозначение	Наименование	Количество, шт.			Примечание
			560	5601	5602	
1	250511-П29	Гайка М8х1-6Н ОСТ 37.001.124-93		10		
2	252135-П2	Шайба 8Т ОСТ 37.001.115-75		19		
3	53А-1203033-01	Стремянка		5		
4	53А-1203031	Хомут		5		
5	2705-1201010	Глушитель		1		
6	2217-1203102-10	Кронштейн		2		
7	201458-П29	Болт М8-6gx25 ОСТ 37.001.123-96		5		
8	250510-П29	Гайка М8-6Н ОСТ 37.001.124-93		11		
9	2217-1202008-30	Резонатор с наконечником		1		
10	292765-П1	Гайка М10х1		6		
11	200345-П5	Болт М10х1х50		3		
12	4301-1203360	Прокладка		1		
13	330242-1203010-10	Труба приемная с нейтрализатором		1		Взамен 330242.1206008 Взамен 330242- 1203010-10
13	330242.1206008	Нейтрализатор		1		
14	201501-П29	Болт М10-6gx35 ОСТ 37.001.123-96		2		
15	252136-П2	Шайба 10.ОТ ОСТ 37.001.115-75		2		
16	293307-П29	Шайба		4		
17	21-1302094	Прокладка		4		
18	20Ю-1001095	Втулка		2		
19	330242-1203272	Кронштейн		1		
20	252005-П29	Шайба 8 ОСТ 37.001.144-96		4		
21	2217-1203170-20	Труба выхлопная		1		
22	2217-1203430-10	Труба выхлопная		1		
23	2217-1203112	Кронштейн		1		
24	252007-П29	Шайба 12 ОСТ 37.001.144-96		10		
25	258052-П29	Шплинт 4х20 ОСТ 37.001.171-93		10		
26	3105-1203163	Амортизатор		5		
27	2310-1203090-10	Кронштейн		1		
28	201460-П29	Болт М8-6gx30 ОСТ 37.001.123-96		4		
29	4301-1203069	Хомут крепления глушителя		2		
30	2217-1203039-10	Кронштейн глушителя		2		

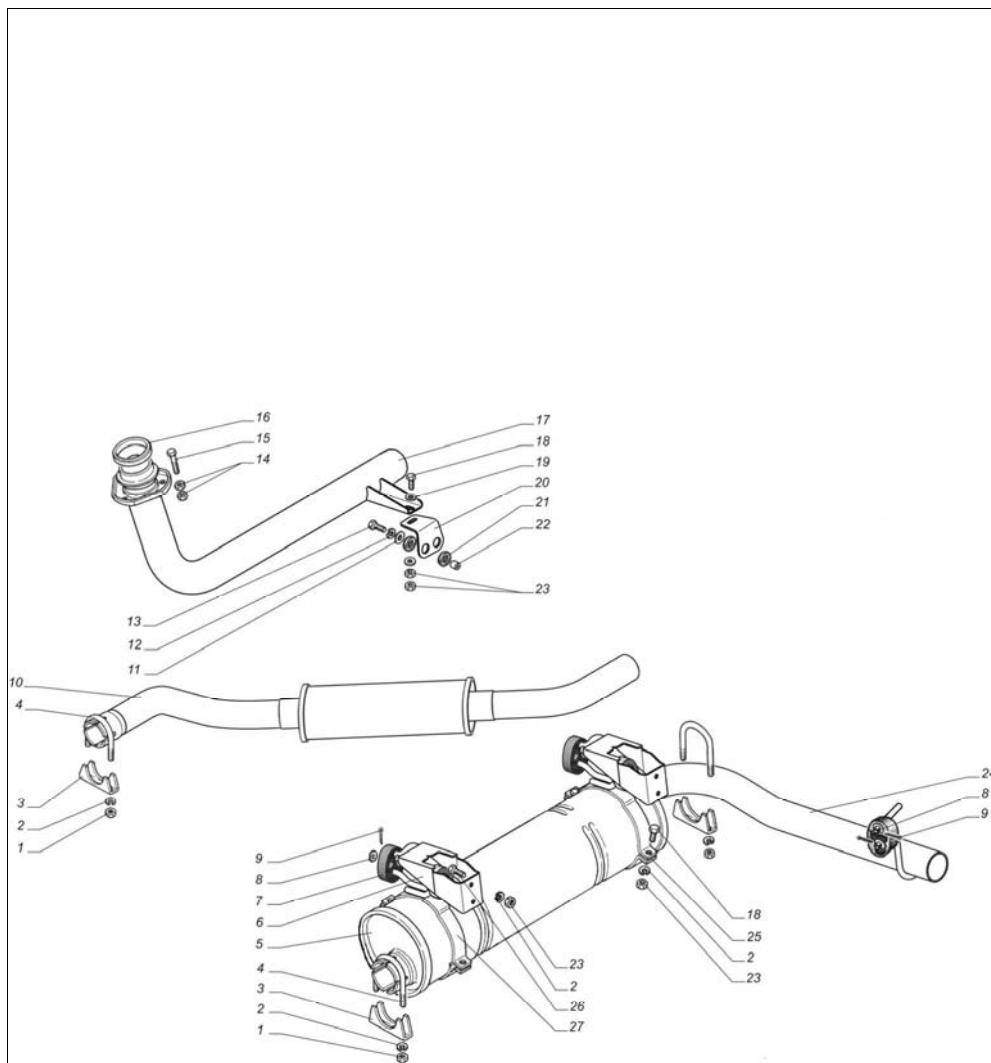


Рис.30 Глушитель, резонатор, труба выхлопная автомобиля "ГАЗель" с двигателем ГАЗ-5602.

Поз.	Обозначение	Наименование	Количество, шт.			Примечание
			560	5601	5602	
1	250511-П29	Гайка М8х1-6Н ОСТ 37.001.124-93		6	6	
2	252135-П2	Шайба 8Т ОСТ 37.001.115-75		14	14	
3	53А-1203031	Хомут		3	3	
4	53А-1203033-01	Стремянка		3	3	
5	2705-1201010	Глушитель		1	1	
6	2217-1203102-10	Кронштейн		2	2	
7	3105-1203163	Амортизатор		5	5	
8	252007-П29	Шайба 12 ОСТ 37.001.144-96		8	8	
9	258052-П29	Шплинт 4х20 ОСТ 37.001.171-93		8	8	
10	330242-1202008-20	Резонатор		1	1	
11	293307-П29	Шайба		4	4	
12	252136-П2	Шайба 10,0Т ОСТ 37.001.115-75		2	2	
13	201500-П29	Болт М10-6gx32 ОСТ 37.001.123-96		2	2	
14	292765-П	Гайка М10х1		6	6	
15	200345-П15	Болт М10х1х50		3	3	
16	4301-1203360	Прокладка		1	1	
17	330242-1203010-20	Труба приемная		1	1	
18	201460-П29	Болт М8-6gx30 ОСТ 37.001.123-96		5	5	
19	252005-П29	Шайба 8 ОСТ 37.001.144-96		2	2	
20	31029-1203272-10	Кронштейн		1	1	
21	21-1302094	Прокладка		4	4	
22	20Ю-1001095	Втулка		2	2	
23	250510-П29	Гайка М8-6Н ОСТ 37.001.124-93		10	10	
24	3309-1203050	Труба выхлопная		1	1	
25	4301-1203069	Хомут крепления глушителя		2	2	
26	201455-П29	Болт М8-6gx18 ОСТ 37.001.123-96		4	4	
27	2217-1203039-10	Кронштейн глушителя		2	2	

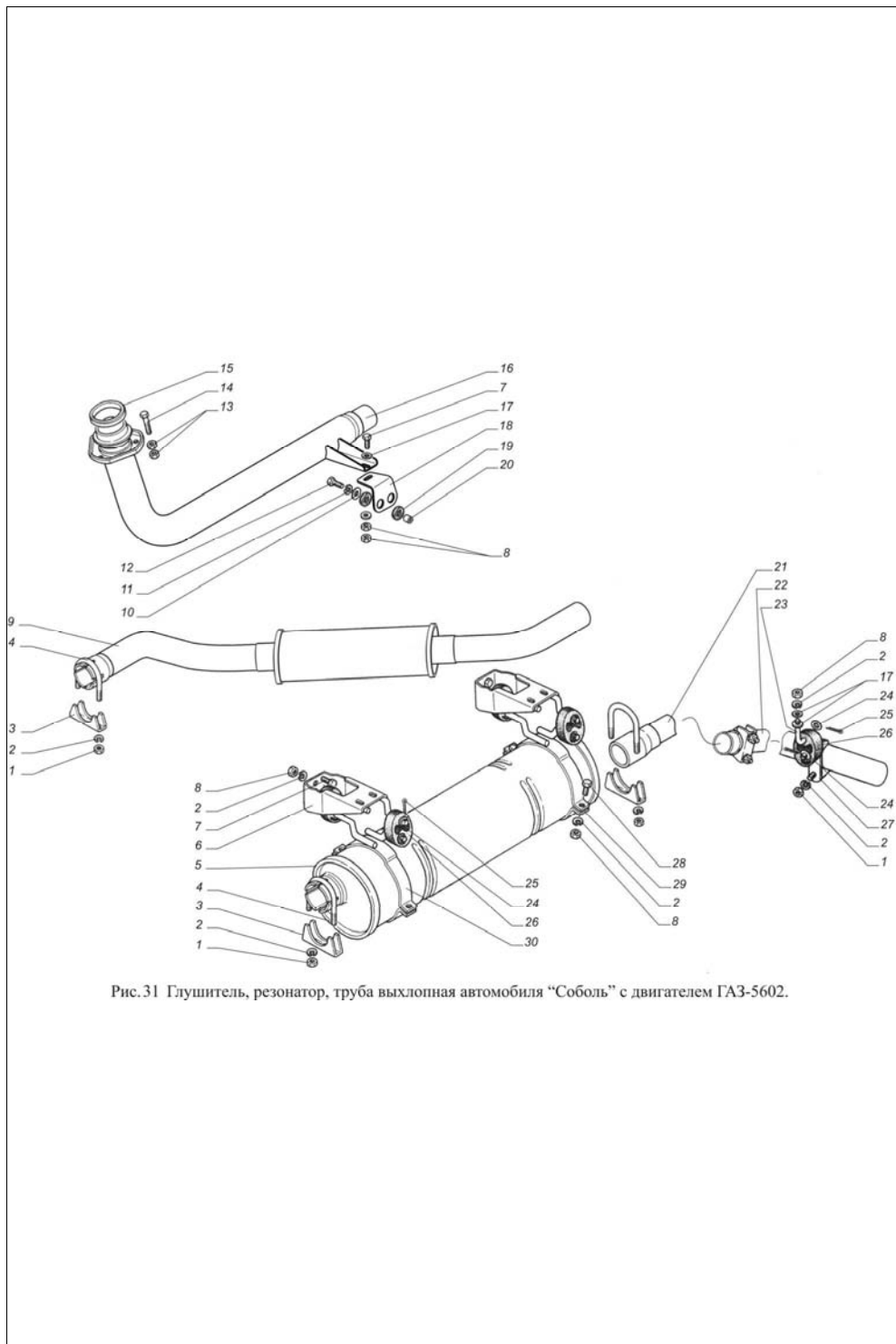


Рис.31 Глушитель, резонатор, труба выхлопная автомобиля “Соболь” с двигателем ГАЗ-5602.

Поз.	Обозначение	Наименование	Количество, шт.			Примечание
			560	5601	5602	
1	250511-П29	Гайка М8х1-6Н ОСТ 37.001.124-93		6	6	
2	252135-П2	Шайба 8Т ОСТ 37.001.115-75		14	14	
3	53А-1203031	Хомут		3	3	
4	53А-1203033-01	Стремянка		3	3	
5	2705-1201010	Глушитель		1	1	
6	2217-1203102-10	Кронштейн		2	2	
7	201458-П29	Болт М8-6gx25 ОСТ 37.001.123-96		5	5	
8	250510-П29	Гайка М8-6Н ОСТ 37.001.124-93		11	11	
9	27527-1202008	Резонатор		1	1	
10	293307-П29	Шайба		4	4	
11	252136-П2	Шайба 10.ОТ ОСТ 37.001.115-75		2	2	
12	201501-П29	Болт М10-6gx35 ОСТ 37.001.123-96		2	2	
13	292765-П	Гайка М10х1		6	6	
14	200345-П5	Болт М10х1х50		3	3	
15	4301-1203360	Прокладка		1	1	
16	330242-1203010-20	Труба приемная		1	1	
17	252005-П29	Шайба 8 ОСТ 37.001.144-96		4	4	
18	31029-1203272-10	Кронштейн		1	1	
19	21-1302094	Прокладка		4	4	
20	20Ю-1001095	Втулка		2	2	
21	2217-1203170-20	Труба выхлопная		1	1	
22	2217-1203430-10	Труба выхлопная		1	1	
23	2217-1203112	Кронштейн		1	1	
24	252007-П29	Шайба 12 ОСТ 37.001.144-96		10	10	
25	258052-П29	Шплинт 4х20 ОСТ 37.001.171-93		10	10	
26	3105-1203163	Амортизатор		5	5	
27	2310-1203090-10	Кронштейн		1	1	
28	201460-П29	Болт М8-6gx30 ОСТ 37.001.123-96		4	4	
29	4301-1203069	Хомут крепления глушителя		2	2	
30	2217-1203039-10	Кронштейн глушителя		2	2	

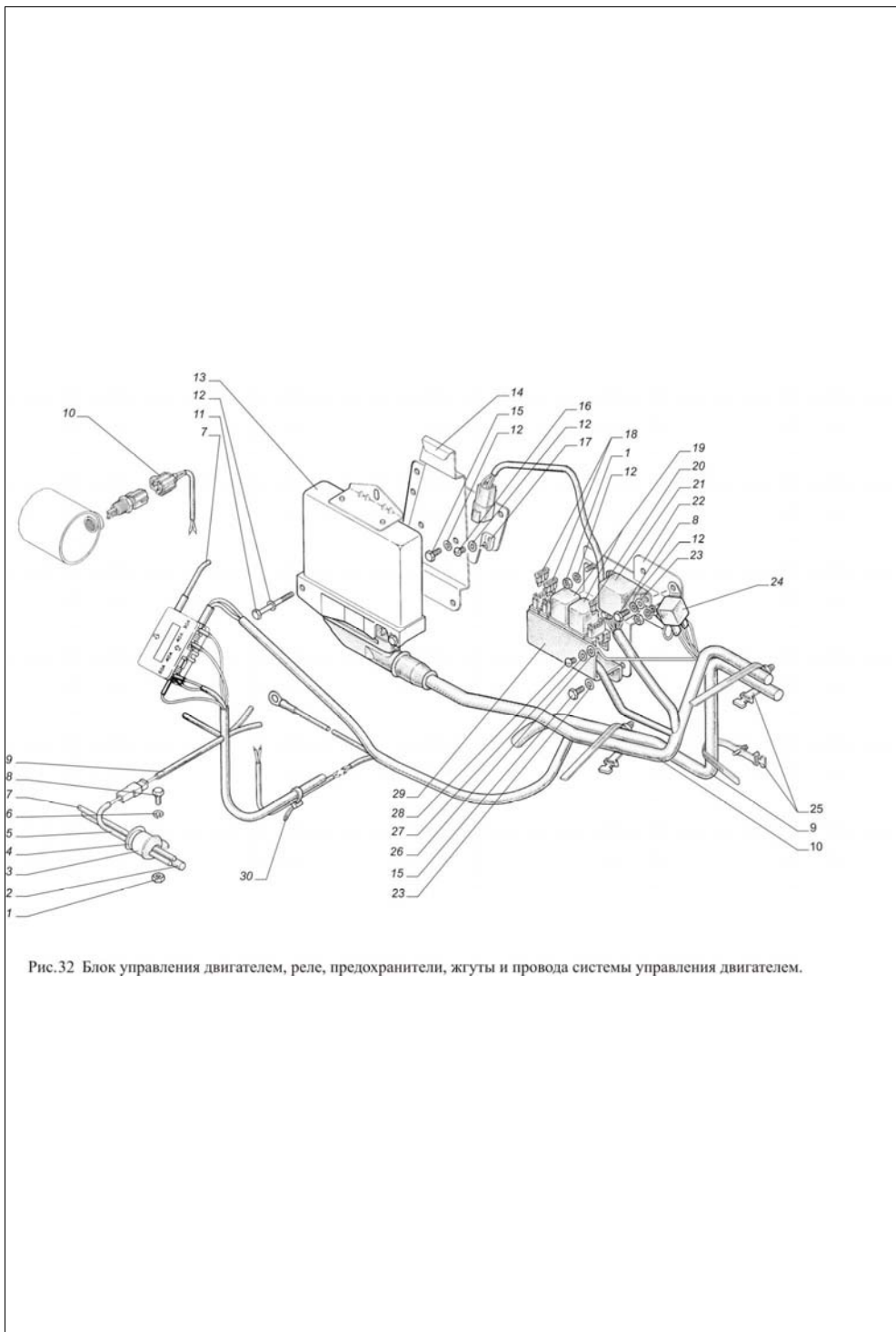


Рис.32 Блок управления двигателем, реле, предохранители, жгуты и провода системы управления двигателем.

Поз.	Обозначение	Наименование	Количество, шт.			Примечание
			560	5601	5602	
1	250508-П29	Гайка М6-6Н ОСТ 37.001.124-93	6	6	6	
2	330242-3724050	Провод	1	1	1	
3	33021-3724073	Скоба	1	1	1	
4	А-14552	Втулка	1	1	1	
5	330242-3724107-10	Провод	1	1	1	
6	252154-П2	Шайба 6Л ОСТ 37.001.115-75	2	2	2	
7	330242-3724144	Провод	1	1	1	
8	201417-П29	Болт М6-6gx14 ОСТ 37.001.123-96	8	8	8	
9	330242-3724015-10	Жгут 1	1	1	1	
10	330242-3761580-20	Жгут системы управления двигателем	1	1	1	
10	3302-3761580	Жгут системы управления двигателем				
11	200221-П29	Болт М6-6gx60 ОСТ 37.001.122-96	2	2	2	
12	4599526-092	Шайба 6	15	15	15	2шт.примен. совместно с 47.3829000 или ЛГФИ. 406231.003
13	2176814/2	Блок управления	1			
13	2176824/2	Блок управления		1		Евро-2, без нейтрализат.
13	2176824/0	Блок управления		1		Евро-1
13	2176823/1	Блок управления		1		Евро-2, с нейтрализат.
13	220.4001/0	Блок управления			1	Евро-3
14	330242-3761190-30	Кронштейн	1	1	1	
15	201417-П29	Болт М6-6gx14 ОСТ 37.001.123-96	7	7	7	
16	4594321-106	Винт М6-6gx10 ОСТ 37.001.127-81	1	1	1	
17	562.3761217	Держатель	1	1	1	
18	35.3722.000-02	Предохранитель плавкий 35.3722-02 ТУ 37.469.013-95	2	2	2	
19	0332019109	Реле	2	2	2	Взамен 94.3747000, 19.3777.000
19	94.3747000	Реле 94.3747 ТУ 37.459.255-01	2	2	2	Взамен 0332019109, 19.3777.000
19	19.3777.000	Реле 19.3777 ТУ 37.469.045-2000	2	2	2	Взамен 0332019109, 94.3747000
20	35.3722.000	Предохранитель плавкий 35.3722 ТУ 37.469.013-95	1	1	1	
21	0332002156	Реле	1	1	1	
22	330242-3761196	Кронштейн	1	1	1	
23	252004-П29	Шайба 6 ОСТ 37.001.144-96	6	6	6	2шт.примен. совместно с 47.3829000 или ЛГФИ. 406231.003
24	711.3747.000-02	Реле стартера 711.3747-02 ТУ 37.469.005-92	1	1	1	Взамен 3110-3747.000
24	3110-3747.000	Реле стартера 3110-3747 3110-3747.000ТУ	1	1	1	Взамен 711.3747.000-02
25	3105-3724528	Хомут	13	13	13	
26	252003-П29	Шайба 5 ОСТ 37.001.144-96	2	2	2	

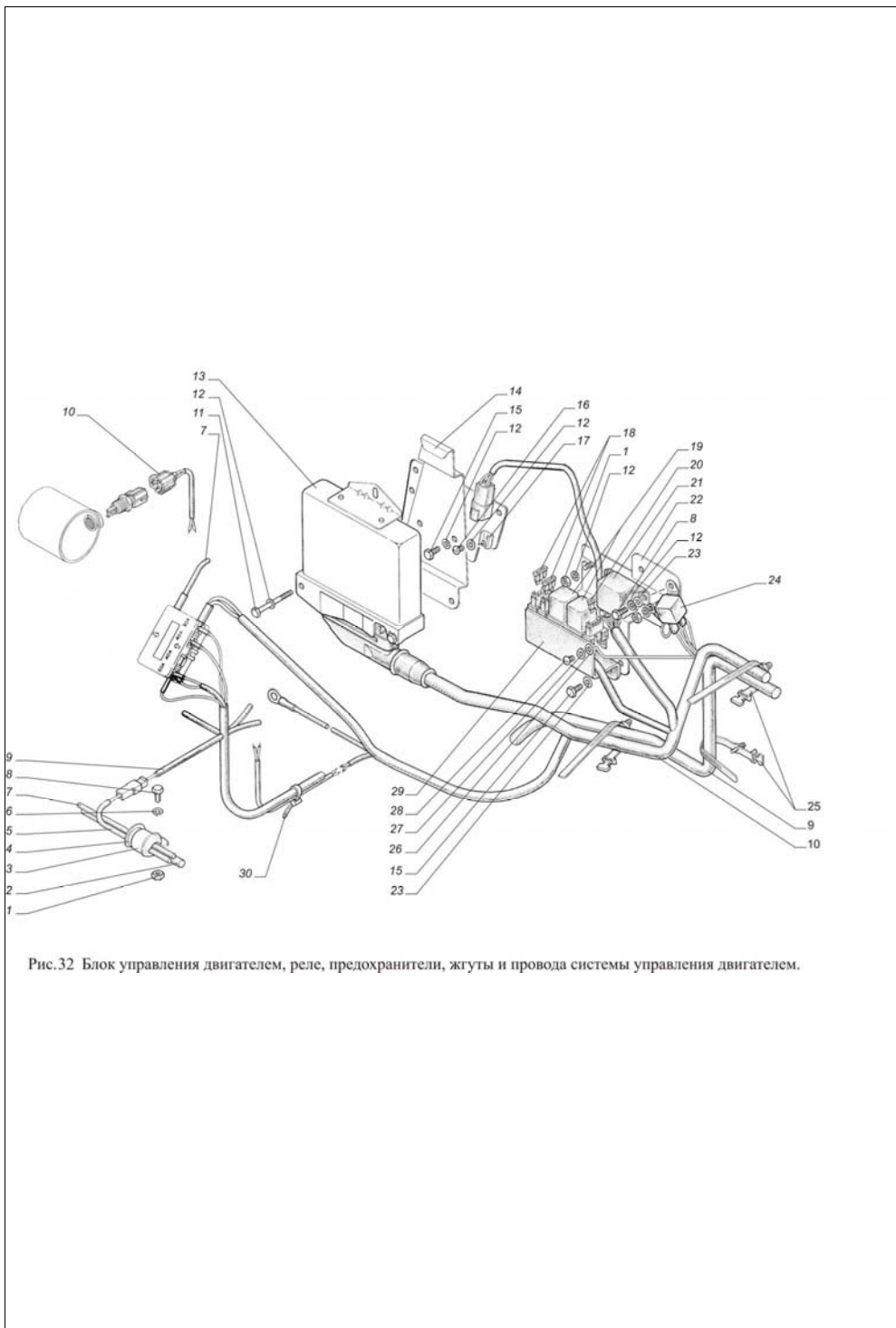


Рис.32 Блок управления двигателем, реле, предохранители, жгуты и провода системы управления двигателем.

Поз.	Обозначение	Наименование	Количество, шт.			Примечание
			560	5601	5602	
27	4599526-075	Шайба 5	2	2	2	
28	4594321-080	Винт М5-6gx12 ОСТ 37.001.127-81	2	2	2	
29	330242-3761068	Накладка	1	1	1	
30	3105-3724527	Поясок	2	2	2	

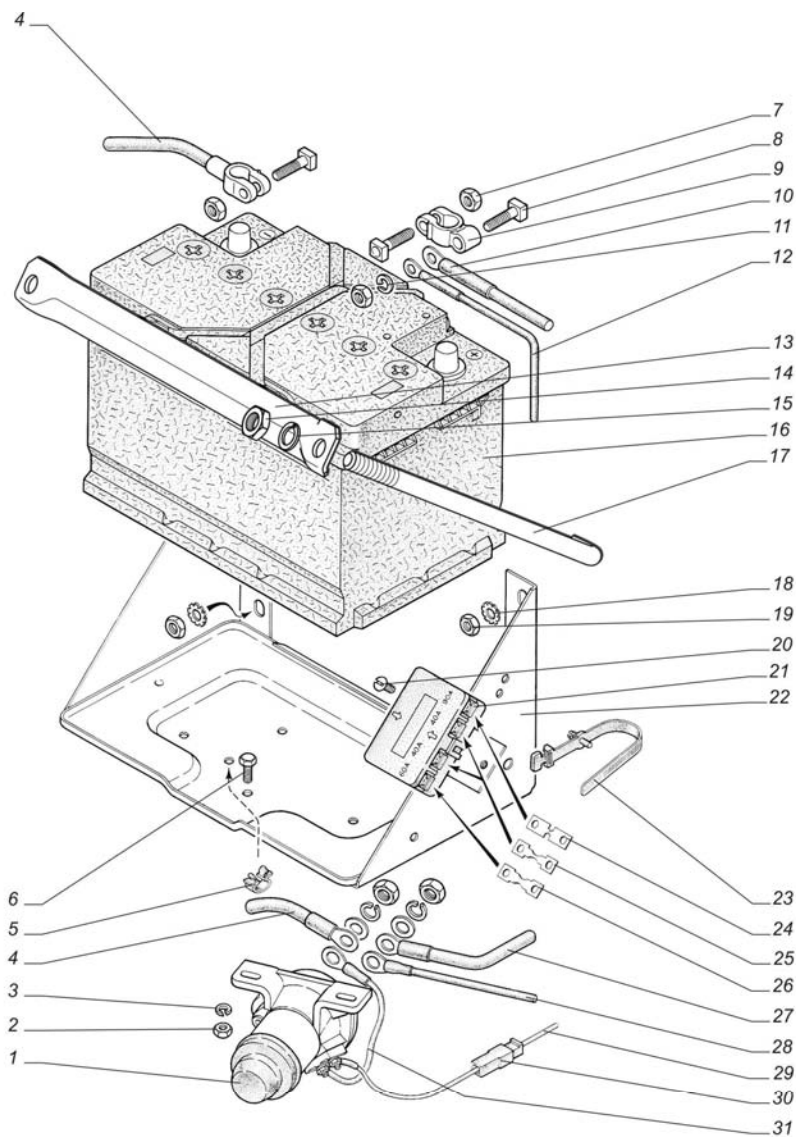


Рис. 34 Батарея аккумуляторная, выключатель батареи, блок предохранителей.

Поз.	Обозначение	Наименование	Количество, шт.			Примечание
			560	5601	5602	
1	3302.3737100-08	Выключатель массы	1	1	1	Взамен 4573737-602
1	4573737-602	Выключатель батареи 1300.3737 ТУ 37.466.042-94	1	1	1	Взамен 3302.3737100-08
2	250508-П29	Гайка М6-6Н ОСТ 37.001.124-93	2	2	2	
3	252154-П2	Шайба 6Л ОСТ 37.001.115-75	2	2	2	
4	330242-3724150-11	Провод	1	1	1	
5	3105-3724527	Поясок	1	1	1	
6	201415-П29	Болт М6-6gx10 ОСТ 37.001.123-96	2	2	2	
7	4599524-026	Гайка М8	3	3	3	
8	290659-П16	Болт М8x30	3	3	3	
9	330701-3724310	Наконечник	1	1	1	
10	330242-3724050	Провод	1	1	1	
11	252135-П2	Шайба 8Т ОСТ 37.001.115-75	2	2	2	
12	330242-3724144	Провод	1	1	1	
13	330242-3703036	Планка крепления аккумуляторной батареи	1	1	1	
14	250610-П29	Гайка М8-6Н ОСТ 37.001.124-93	2	2	2	
15	252135-П2	Шайба 8Т ОСТ 37.001.115-75	2	2	2	
16	ВЖЯИН.563412.01 9-12А	Батарея аккумуляторная свинцовая стартерная 6СТ-74А(А3)	1	1	1	
16	330242-3703011	Батарея 12В 72Ач ТУ 3481-002-51760155-01	1	1	1	
16	330242-3703011-01	Батарея 12В 75Ач ТУ 3481-002-51760155-01	1	1	1	
16	330242-3703011-02	Батарея аккумуляторная 6СТ-74А ТУ У.23073489.003-96	1	1	1	
17	53А-3703038	Стяжка крепления аккумуляторной батареи	2	2	2	
18	4599526-205	Шайба 8	4	4	4	
19	250610-П29	Гайка М8-6Н ОСТ 37.001.124-93	4	4	4	
20	4594321-081	Винт М5-6gx14 ОСТ 37.001.127-81	2	2	2	
21	Ф5.3722.001	Блок предохранителей БПР-4 Ф54.811000ТУ	1	1	1	Взамен ВААФ. 3722001
21	ВААФ.3722001	Блок предохранителей БП4 ТУ4573-004-25616989-99	1	1	1	Взамен Ф5.3722.001
22	3302-3703025-01	Основание аккумуляторной батареи	1	1	1	
23	3105-3724528	Хомут	13	13	13	
24	Ф57.710.002	Плавкая вставка	1	1	1	
25	Ф57.710.000	Плавкая вставка	2	2	2	
26	Ф57.710.001	Плавкая вставка	1	1	1	
27	330242-3724376-20	Провод	1	1	1	
28	330242-3761580-20	Жгут системы управления двигателем	1	1		
29	3302-3761580	Жгут системы управления двигателем			1	
29	330242-3724015-10	Жгут 1	1	1	1	
30	3302-3724110	Провод	1	1	1	
31	3302-3724343	Провод	1	1	1	

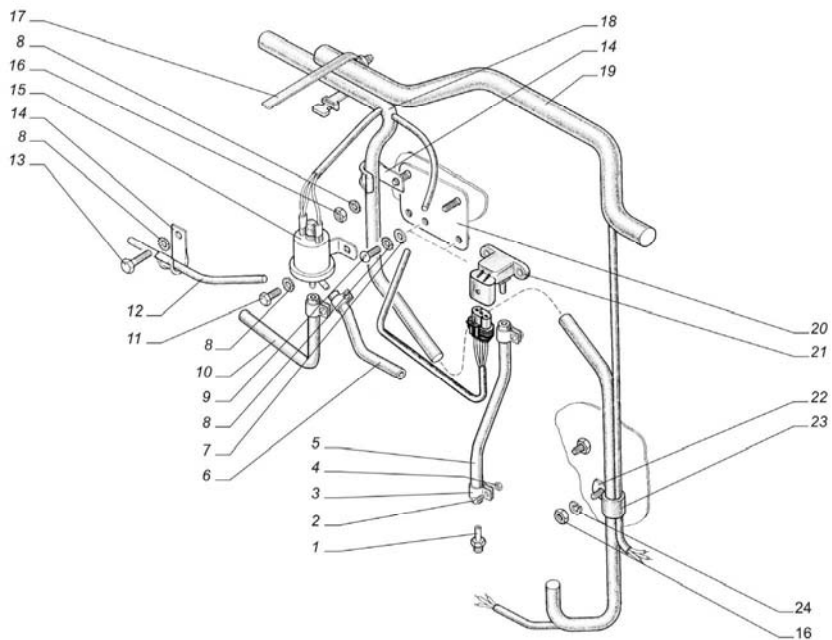


Рис. 35 Клапан электромагнитный системы рециркуляции, датчик давления наддува, жгуты и провода системы управления двигателем

Поз.	Обозначение	Наименование	Количество, шт.			Примечание
			560	5601	5602	
1	560.1118386-01	Штуцер	1	1	1	
2	220054-П29	Винт М4-6gx16 ОСТ 37.001.127-81	6	2	2	
3	24-10-1127070	Хомут	6	2	2	
4	251082-П29	Гайка М4-6Н ОСТ 37.001.112-91	6	2	2	
5	330242-1118387	Шланг	1	1	1	
6	3302-1213155	Шланг	1			
7	252004-П29	Шайба 6 ОСТ 37.001.144-96	6	6	6	2 шт. примен. совместно с 47.3829000
8	4599526-092	Шайба 6	13	12	12	2шт. примен. совместно с 47.3829000
9	4594321-108	Винт М6-6gx14 ОСТ 37.001.127-81	2	2	2	2шт. примен. совместно с 47.3829000
10	3105-1726151	Трубка вакуумного привода	1			
11	201417-П29	Болт М6-6gx14 ОСТ 37.001.123-96	7	6	6	
12	560.3761602	Жгут свечей запальных	1	1	1	
13	201418-П29	Болт М6-6gx16 ОСТ 37.001.123-96	1	1	1	
14	51-3724093	Скоба	2	2	2	
15	1902.3741000	Клапан электромагнитный 1902.3741 ТУ 37.003.988-80	1			Взамен ИЖКЭ-3741000
15	ИЖКЭ-3741000	Клапан электромагнитный ИЖКЭ-3741 ТУ 3.ЦТ-1.046-93	1			Взамен 1902.3741000
16	250508-П29	Гайка М6-6Н ОСТ 37.001.124-93	4	4	4	
17	3105-3724528	Хомут	13	13	13	
18	330242-3761580-20	Жгут системы управления двигателем	1	1		
18	3302-3761580	Жгут системы управления двигателем			1	
19	330242-3724015-10	Жгут 1	1	1	1	
20	330242-3761134	Кронштейн	1			
20	330242-3761190-30	Кронштейн		1	1	
21	47.3829000	Датчик давления наддува воздуха 47.3829 ТУ 37.473.003-99	1	1	1	Взамен ЛГФИ.406231.003
21	ЛГФИ.406231.003	Датчик давления наддувочного воздуха ЛГФИ.406231.003 ТУ	1	1	1	Взамен 47.3829000
22	297506-П29	Скоба	1	1	1	
23	5903-3724720	Прокладка	4	4	4	
24	252154-П2	Шайба 6Л ОСТ 37.001.115-75	4	4	4	

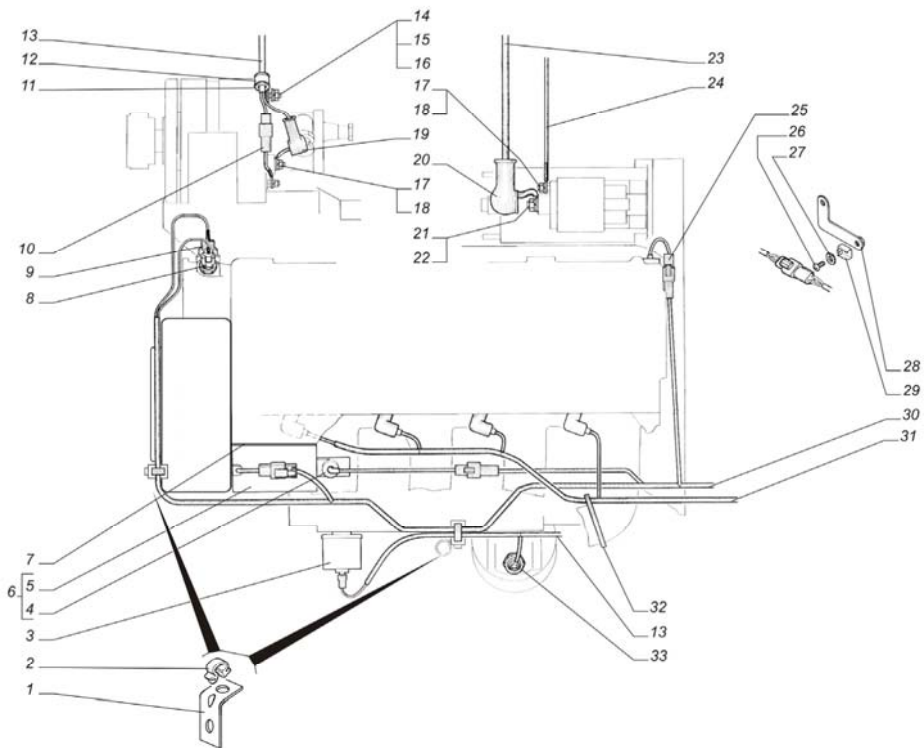


Рис.36 Датчики контрольно-измерительных приборов, датчики системы управления двигателем.

Поз.	Обозначение	Наименование	Количество, шт.			Примечание
			560	5601	5602	
1	560.3724088	Кронштейн	2	2	2	
2	3302-3724598	Скоба	2	2	2	
3	3902.3829010	Датчик давления масла 3902.3829 ТУ 37.003.387-78	1	1	1	
4	2176628/2	Датчик положения рейки	1	1	1	
5	2176761/3	Сервомагнит	1	1	1	
6	2205211/2	Сервомагнит	1	1	1	
7	560.3761205	Прокладка	1	1	1	Взамен 2205223/0
7	2205223/0	Прокладка	1	1	1	Взамен 560.3761205
8	2174623/3	Датчик температуры охлаждающей жидкости	1	1	1	Взамен ИЦФР.405213.002, 29.3828000
8	ИЦФР.405213.002	Датчик температуры ИЦФР.405213.002ТУ	1	1	1	Взамен 2174623/3, 29.3828000
8	29.3828000	Датчик температуры	1	1	1	Взамен 2174623/3, ИЦФР.405213.002
9	ТМ106-3808000-10	Датчик указателя температуры воды ТМ106-10 ТУ37.003.160-76	1	1	1	
10	330242-3724109	Провод	1	1	1	
11	66-3724250	Прокладка уплотнительная	1	1	1	
12	297503-П29	Скоба	1	1	1	
13	330242-3724015-10	Жгут 1	1	1	1	
14	250464-П29	Гайка М5-6Н ОСТ 37.001.124-93	1	1	1	
15	252153-П2	Шайба 5Л ОСТ 37.001.115-75	1	1	1	
16	252003-П29	Шайба 5 ОСТ 37.001.144-96	1	1	1	
17	250508-П29	Гайка М6-6Н ОСТ 37.001.124-93	2	2	2	
18	252154-П2	Шайба 6Л ОСТ 37.001.115-75	2	2	2	
19	53А-3724244	Чехол защитный	1	1	1	
20	40П-3724240	Чехол защитный	1	1	1	
21	250510-П29	Гайка М8-6Н ОСТ 37.001.124-93	1	1	1	
22	252155-П2	Шайба 8Л ОСТ 37.001.115-75	1	1	1	
23	330242-3724050	Провод	1	1	1	
24	330242-3724107-10	Провод	1	1	1	
25	39.3843000	Датчик числа оборотов	1	1	1	Взамен 2176734/2
25	2176734/2	Датчик числа оборотов	1	1	1	Взамен 39.3843000
26	4599526-092	Шайба 6	1	1	1	
27	220103-П29	Винт М6-6gx12 ОСТ 37.001.127-81	1	1	1	
28	560.3761200-10	Кронштейн	1	1	1	
29	562.3761217	Держатель	1	1	1	
30	330242-3761580-20	Жгут системы управления двигателем	1	1	1	
30	3302-3761580	Жгут системы управления двигателем			1	
31	560.3761602	Жгут свечей запальных	1	1	1	
32	3105-3724527	Поясок	1	1	1	
33	В10.3829.000	Датчик аварийного давления масла В10.3829. В10.3829.000ТУ	1	1	1	Взамен 2602.3829010
33	2602.3829010	Датчик аварийного давления масла 2602.3829 ТУ 37.453.092-93	1	1	1	Взамен В10.3829.000

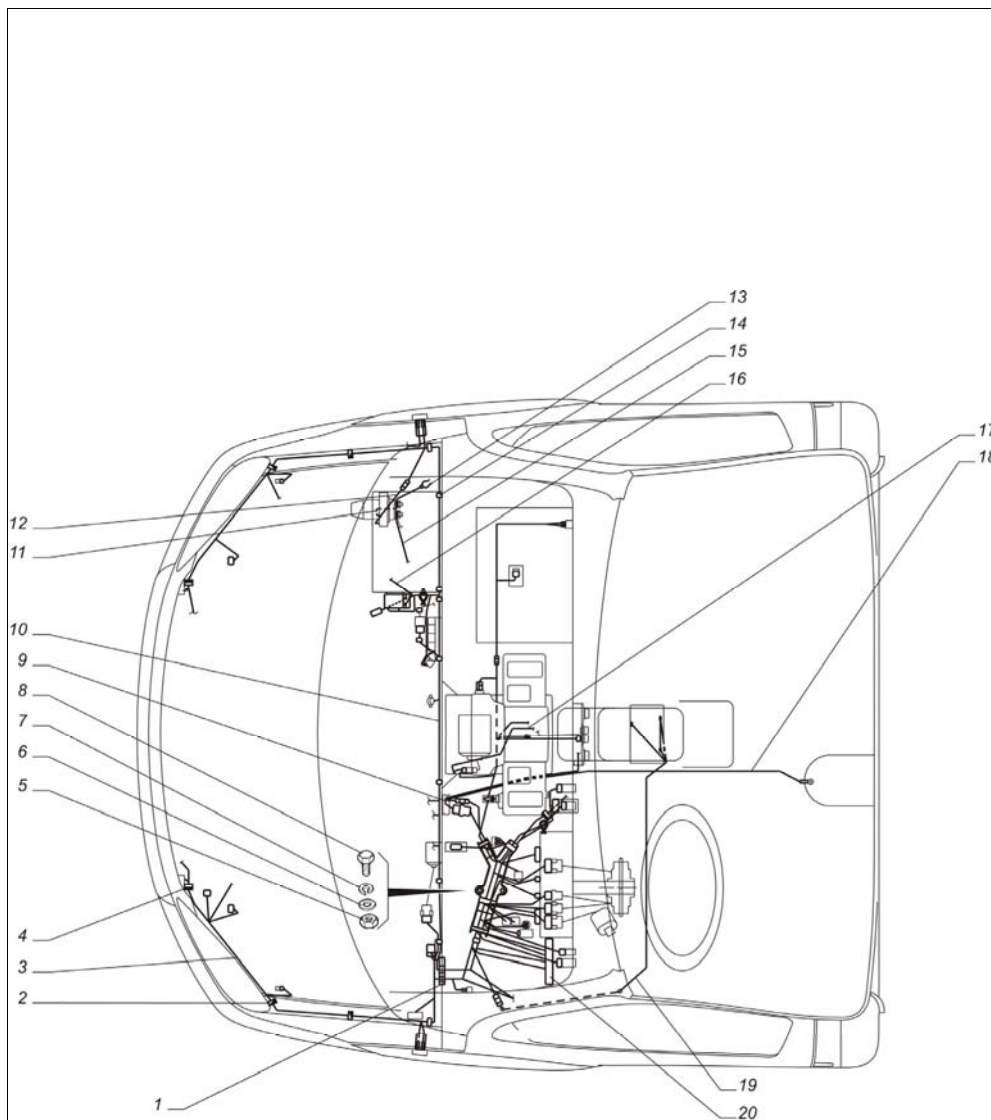


Рис. 37 Жгуты проводов с блоками предохранителей, приборы электрооборудования.

Поз.	Обозначение	Наименование	Количество, шт.			Примечание
			560	5601	5602	
1	3105-3724083	Уплотнитель	1	1	1	
2	3302-3724600	Скоба	4	4	4	
3	3302-3724025-20	Жгут 2	1	1	1	
4	3302-3724598	Скоба	3	3	3	
5	250508-П29	Гайка М6-6Н ОСТ 37.001.124-93	4	4	4	
6	252037-П29	Шайба 6 ОСТ 37.001.144-96	1	1	1	
7	252154-П2	Шайба 6Л ОСТ 37.001.115-75	4	4	4	
8	201420-П29	Болт М6-6gx20 ОСТ 37.001.123-96	1	1	1	
9	3302-3724168	Жгут 168	1	1	1	
10	330242-3724015-10	Жгут 1	1	1	1	
11	3302-3724343	Провод	1	1	1	
12	3302-3724110	Провод	1	1	1	
13	330242-3724150-10	Провод	1	1	1	
14	3105-3724528	Хомут	13	13	13	
15	330242-3724376-20	Провод	1	1	1	
16	330242-3724144	Провод	1	1	1	
17	3302-3724053	Провод	1	1	1	
18	3302-3724185	Провод	1	1	1	
19	3302-3724038	Жгут 38	1	1	1	
20	330242-3724103-12	Жгуты с блоками предохранителей	1	1	1	

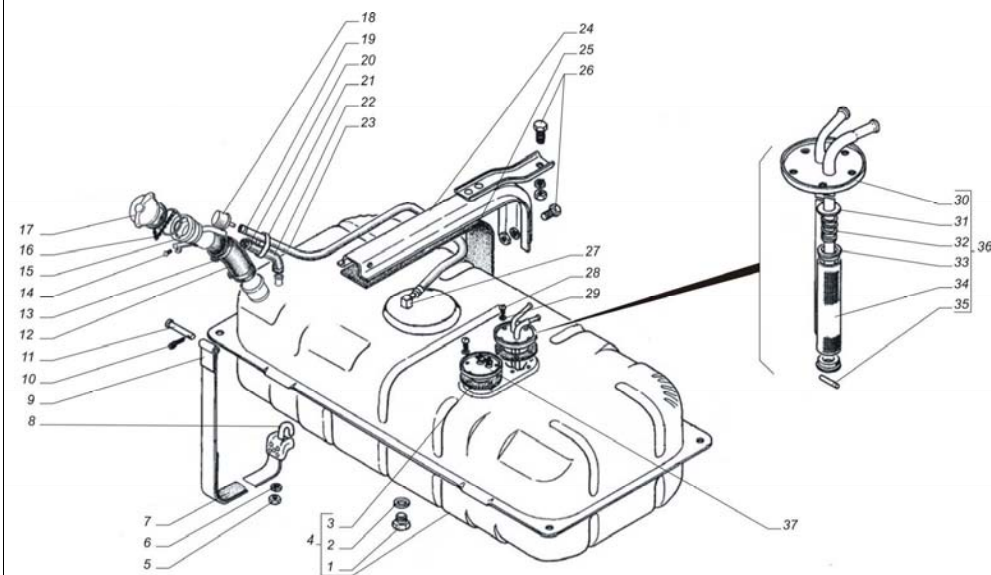


Рис.38 Бак топливный, топливоприемник.

Поз.	Обозначение	Наименование	Количество, шт.			Примечание
			560	5601	5602	
1	296494-П29	Пробка М18х1,5х12	1	1	1	
2	297248-П	Прокладка	1	1	1	
3	12-1104022	Прокладка	2	2	2	
4	2705-1101010	Бак топливный	1	1	1	Взамен 3302-1101010, 2310-1101010, 32213-1101010
4	3302-1101010	Бак топливный	1	1	1	Взамен 2705-1101010, 2310-1101010, 32213-1101010
4	2310-1101010	Бак топливный	1	1	1	Взамен 2705-1101010, 3302-1101010, 32213-1101010
4	32213-1101010	Бак топливный	1	1	1	Взамен 2705-1101010, 3302-1101010, 2310-1101010
5	250512-П29	Гайка М10-6Н ОСТ 37.001.124-93	6	6	6	
6	252136-П2	Шайба 10.ОТ ОСТ 37.001.115-75	6	6	6	
7	2705-1101120	Прокладка	2	2	2	
8	3110-1101118	Крючок	2	2	2	
9	2705-1101110	Хомут	2	2	2	
10	258038-П29	Шплинт 3,2х16 ОСТ 37.001.171-93	2	2	2	
11	260043-П29	Палец 8х48 ОСТ 37.001.163-97	2	2	2	
12	2705-1101070	Шланг наливной трубы	1	1	1	
13	00.10.00-05	Хомут 50-62 ТО17-9-20-98	2	2	2	Взамен ТВОС-049.001-06
13	ТВОС-049.001-06	Хомут 50-70 ТУ 4599-003-03966022-00	2	2	2	Взамен 00.10.00-05
14	224597-П29	Винт М5-6gx10 ОСТ 37.001.130-81	1	1	1	
15	2705-1101060-12	Труба наливная топливного бака	1	1	1	
16	20-1103078-Б	Цепочка с кольцом в сборе	1	1	1	
17	3221-1103010	Пробка топливного бака	1	1	1	
18	66-01-1101281	Клапан топливного бака	1	1	1	
19	00.10.00-07	Хомут 12-18 ТО17-9-20-98	2	2	2	
20	00.10.00-02	Хомут 20-32 ТО17-9-20-98	2	2	2	Взамен ТВОС-049.001-06
20	ТВОС-049.001-03	Хомут 20-32 ТУ 4599-003-03966022-00	2	2	2	Взамен 00.10.00-05
21	41-3724527	Поясок	1	1	1	
22	2705-1101078	Шланг воздушной трубки	1	1	1	
23	2705-1101079	Трубка	1	1	1	
24	2705-1101102	Кронштейн	2	2	2	
25	2705-1101121	Прокладка под кронштейн	2	2	2	
26	201495-П29	Болт М10-6gx20 ОСТ 37.001.123-96	4	4	4	
27	33021-1101281	Клапан топливного бака	1	1	1	
28	4594321-080	Винт М5-6gx12 ОСТ 37.001.127-81	10	10	10	
29	293196-П	Шайба 5Л ОСТ 37.001.115-75	10	10	10	
30		Фланец приемного устройства с трубками	1	1	1	
31	293304-П	Шайба	1	1	1	
32	20-3508161	Пружина	1	1	1	

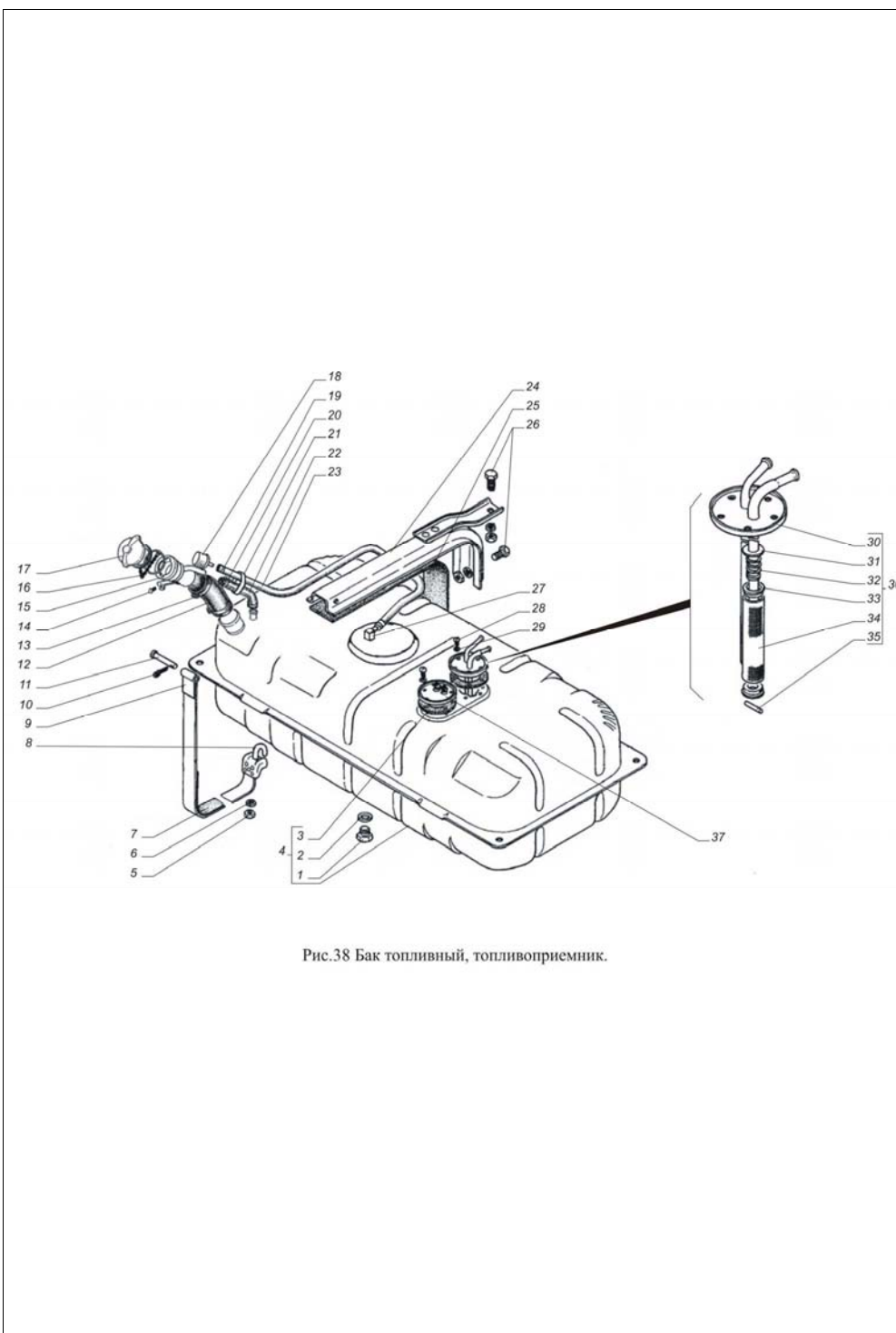


Рис.38 Бак топливный, топливopриемник.

Поз.	Обозначение	Наименование	Количество, шт.			Примечание
			560	5601	5602	
33	49-1104040-A	Фланец фильтра	2	2	2	
34	5903-1104027	Фильтр приемной трубки	1	1	1	
35	4598411-344	Штифт 3x16 ОСТ 37.001.118-2000	1	1	1	
36	330242-1104012	Фланец приемного устройства с фильтром	1	1	1	
37	5412.3827010	Датчик указателя уровня топлива тип 5412 ТУ 37.453.094-94	1	1	1	Взамен БШП2.834.044
37	БШП2.834.044	Датчик указателя уровня топлива тип 5412.3827 БШП2.834.035ТУ	1	1	1	Взамен 5412.3827010